

Link do produktu: <https://www.hektos.eu/zamiennik-plp208s082e2leaeanel-p-4365.html>



## PLP20.8S0-82E2-LEA/EA-N-EL zamiennik produkcji B&C Italy

Cena brutto	<b>755,00 zł</b>
Cena netto	<b>613,82 zł</b>
Dostępność	<b>Dostępny</b>
Numer katalogowy	<b>PLP20.8S0-82E2-LEA/EA-N-EL</b>
Marka	<b>B&amp;C</b>

### Opis produktu

## Zamiennik pompy hydraulicznej PLP20.8S0-82E2-LEA/EA-N-EL

Wysokiej jakości zamiennik włoskiej produkcji

#### Tabela wymienności

Parametry hydrauliczne	+++
Flansa i wał	+++
Przyłącza hydrauliczne	+++
Wymiary	++

#### Zapytaj inżyniera

**+48 22 203 5079**

Przed wyborem zamiennika zalecamy weryfikację wymiarów, objętości roboczej i różnic w specyfikacji technicznej pompy.

#### Odpowiedzialność za produkt

Podmiot odpowiedzialny: Hektos

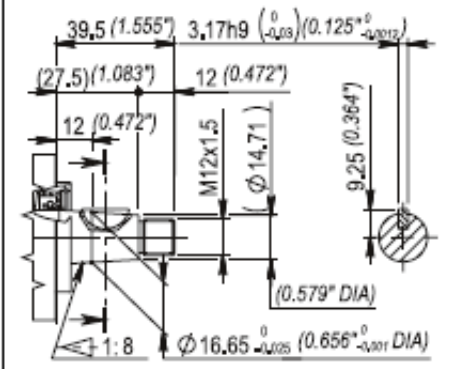
[Zapoznaj się z regulaminem](#)

\*Nazwy, numery, symbole i opisy wszystkich producentów są używane wyłącznie w celach informacyjnych.

### Sprawdź wymiary

#### Czop wału

## T80



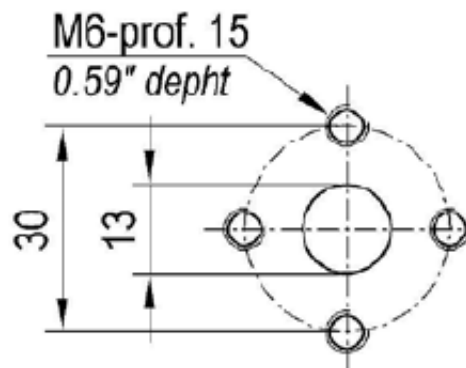
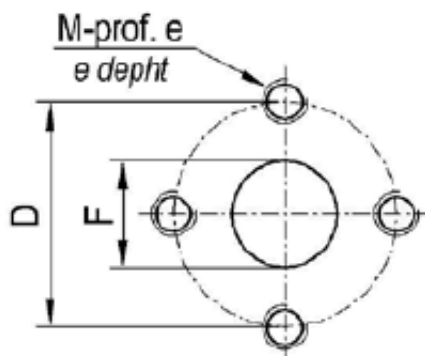
STOŻKOWY 1:8  
TAPER 1:8

Maksymalny moment obrotowy 135 Nm  
Max torque 135 Nm

### Porty olejowe

SSANIE strona odniesienia  
SUCTION reference side

TŁOCZENIE  
DELIVERY



### STANDARD EUROPEJSKI - EUROPEAN STANDARD

Wielkość Size	Kod Code	D	F	M	e
04-08	EE4	30 (1.18)	13 (0.51)	M6	15 (0.59)

B&C



**B&C** - włoski producent pomp łopatkowych mieści się w Modenie. Znajduje się tam dział administracji, zarządzania, zakupów, sprzedaży, planowania produkcji, dział badawczo-rozwojowy, magazyny, pakowanie i wysyłka. Bezpośrednia produkcja zlokalizowana jest w fabrykach we Florencji i Reggio Emilia. System jakości ISO 9001 utrzymywany jest we wszystkich trzech lokalizacjach. Pompy i wkłady do pomp B&C są zamiennie z odpowiednikami wielu innych producentów. Każdy egzemplarz produktu sprawdzany jest na stanowiskach testowych zgodnie z odpowiednią procedurą systemu certyfikacji i kontroli jakości ISO 9001 w B&C. Hektos współpracuje z B&C od 2008 r.

## Formularz doboru pomp zębatych

**Szukasz pompy, której nie ma w naszym sklepie? Pobierz, wypełnij i wyślij do nas formularz. Nasz adres: [info@hektos.com](mailto:info@hektos.com)**



**[Pobierz formularz](#)**