

Dane aktualne na dzień: 22-04-2026 19:07

Link do produktu: <https://www.hektos.eu/zamiennik-ot200p04dg28p2-p-5267.html>



## OT 200 P04 D G 28 P2 zamiennik produkcji B&C Italy

Cena brutto	<b>742,00 zł</b>
Cena netto	<b>603,25 zł</b>
Dostępność	<b>Dostępny</b>
Numer katalogowy	<b>OT 200 P04 D G 28 P2</b>
Marka	<b>B&amp;C</b>

### Opis produktu

## Zamiennik pompy hydraulicznej OT 200 P04 D G 28 P2

Wysokiej jakości zamiennik włoskiej produkcji

#### Tabela wymienności

Parametry hydrauliczne	+++
Flansa i wał	+++
Przyłącza hydrauliczne	+++
Wymiary	++

#### Kody innych zamienników\*

OT-200-P04-D-G-28-P2 \* OT200P04DG28P2

#### Zapytaj inżyniera

**+48 22 203 5079**

Przed wyborem zamiennika zalecamy weryfikację wymiarów, objętości roboczej i różnic w specyfikacji technicznej pompy.

#### Odpowiedzialność za produkt

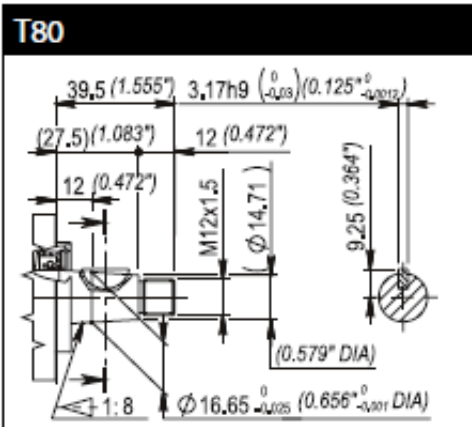
Podmiot odpowiedzialny: Hektos

[Zapoznaj się z regulaminem](#)

\*Nazwy, numery, symbole i opisy wszystkich producentów są używane wyłącznie w celach informacyjnych.

### Sprawdź wymiary

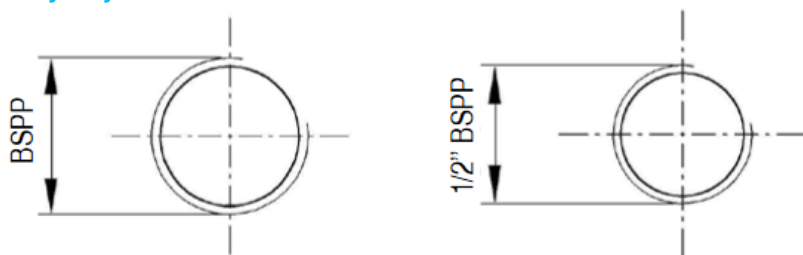
#### Czop wału



STOŻKOWY 1:8  
TAPER 1:8

Maksymalny moment obrotowy 135 Nm  
Max torque 135 Nm

#### Porty olejowe



#### FILETTATURE BSPP - BSPP THREADS

Grandezza Size	Codice Code	BSPP
04-08	<b>GG4</b>	1/2" BSPP

B&C



**B&C** - włoski producent pomp łopatkowych mieści się w Modenie. Znajduje się tam dział administracji, zarządzania, zakupów, sprzedaży, planowania produkcji, dział badawczo-rozwojowy, magazyny, pakowanie i wysyłka. Bezpośrednia produkcja zlokalizowana jest w fabrykach we Florencji i Reggio Emilia. System jakości ISO 9001 utrzymywany jest we wszystkich trzech lokalizacjach. Pompy i wkłady do pomp B&C są zamienne z odpowiednikami wielu innych producentów. Każdy egzemplarz produktu sprawdzany jest na stanowiskach testowych zgodnie z odpowiednią procedurą systemu certyfikacji i kontroli jakości ISO 9001 w B&C. Hektos współpracuje z B&C od 2008 r.

---

## Formularz doboru pomp zębatych

Szukasz pompy, której nie ma w naszym sklepie? Pobierz, wypełnij i wyślij do nas formularz. Nasz adres: [info@hektos.com](mailto:info@hektos.com)



[Pobierz formularz](#)