

Link do produktu: <https://www.hektos.eu/zamiennik-hplpa220smle5e3b00-p-3931.html>



HPLPA 2 20 S M L E5E3 B00 zamiennik produkcji B&C Italy

Cena brutto	790,00 zł
Cena netto	642,28 zł
Dostępność	Dostępny
Numer katalogowy	HPLPA 2 20 S M L E5E3 B00
Marka	B&C

Opis produktu

Zamiennik pompy hydraulicznej HPLPA 2 20 S M L E5E3 B00

Wysokiej jakości zamiennik włoskiej produkcji

Tabela wymienności

Parametry hydrauliczne	+++
Flansa i wał	+++
Przyłącza hydrauliczne	+++
Wymiary	++

Kody innych zamienników*

HPLPA-2-20-S-M-L-E5E3-B00 * HPLPA220SMLE5E3B00

Zapytaj inżyniera

+48 22 203 5079

Przed wyborem zamiennika zalecamy weryfikację wymiarów, objętości roboczej i różnic w specyfikacji technicznej pompy.

Odpowiedzialność za produkt

Podmiot odpowiedzialny: Hektos

[Zapoznaj się z regulaminem](#)

*Nazwy, numery, symbole i opisy wszystkich producentów są używane wyłącznie w celach informacyjnych.

Sprawdź wymiary

Czop wału

T80



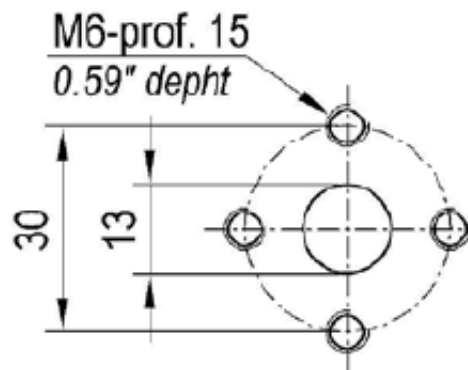
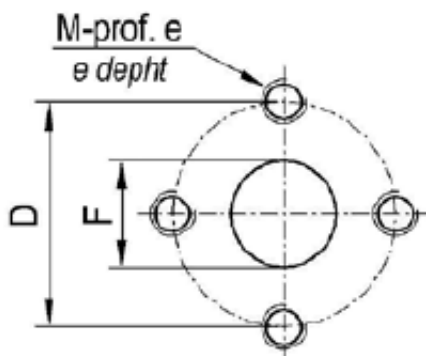
STOŻKOWY 1:8
TAPER 1:8

Maksymalny moment obrotowy 135 Nm
Max torque 135 Nm

Porty olejowe

SSANIE strona odniesienia
SUCTION reference side

TŁOCZENIE
DELIVERY



STANDARD EUROPEJSKI - EUROPEAN STANDARD

Wielkość Size	Kod Code	D	F	M	e
11-26	EE5	40 (1.58)	19 (0.75)	M8	15 (0.59)

B&C



B&C - włoski producent pomp łopatkowych mieści się w Modenie. Znajduje się tam dział administracji, zarządzania, zakupów, sprzedaży, planowania produkcji, dział badawczo-rozwojowy, magazyny, pakowanie i wysyłka. Bezpośrednia produkcja zlokalizowana jest w fabrykach we Florencji i Reggio Emilia. System jakości ISO 9001 utrzymywany jest we wszystkich trzech lokalizacjach. Pompy i wkłady do pomp B&C są zamiennie z odpowiednikami wielu innych producentów. Każdy egzemplarz produktu sprawdzany jest na stanowiskach testowych zgodnie z odpowiednią procedurą systemu certyfikacji i kontroli jakości ISO 9001 w B&C. Hektos współpracuje z B&C od 2008 r.

Formularz doboru pomp zębatych

Szukasz pompy, której nie ma w naszym sklepie? Pobierz, wypełnij i wyślij do nas formularz. Nasz adres: info@hektos.com



[Pobierz formularz](#)