

Dane aktualne na dzień: 07-06-2026 01:34

Link do produktu: <https://www.hektos.eu/zamiennik-c4x1a1-p-4302.html>



## C4X1A1 zamiennik produkcji B&C Italy

|                  |                  |
|------------------|------------------|
| Cena brutto      | <b>742,00 zł</b> |
| Cena netto       | <b>603,25 zł</b> |
| Dostępność       | <b>Dostępny</b>  |
| Numer katalogowy | <b>C4X1A1</b>    |
| Marka            | <b>B&amp;C</b>   |

### Opis produktu

## Zamiennik pompy hydraulicznej C4X1A1

Wysokiej jakości zamiennik włoskiej produkcji

#### Tabela wymienności

|                        |     |
|------------------------|-----|
| Parametry hydrauliczne | +++ |
| Flansa i wał           | +++ |
| Przyłącza hydrauliczne | +++ |
| Wymiary                | ++  |

#### Zapytaj inżyniera

**+48 22 203 5079**

Przed wyborem zamiennika zalecamy weryfikację wymiarów, objętości roboczej i różnic w specyfikacji technicznej pompy.

#### Odpowiedzialność za produkt

Podmiot odpowiedzialny: Hektos

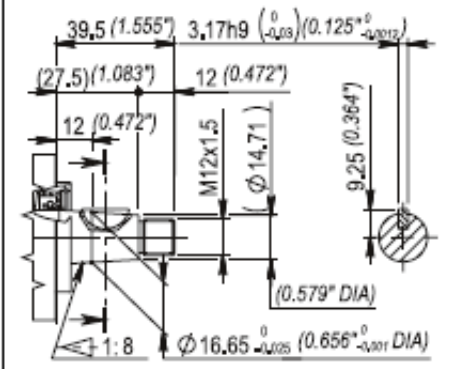
[Zapoznaj się z regulaminem](#)

\*Nazwy, numery, symbole i opisy wszystkich producentów są używane wyłącznie w celach informacyjnych.

### Sprawdź wymiary

#### Czop wału

## T80



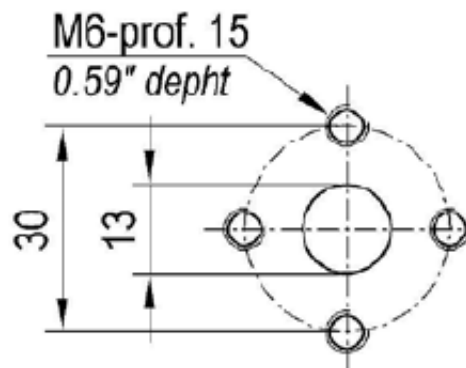
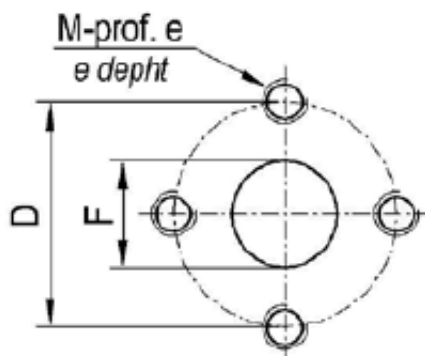
STOŻKOWY 1:8  
TAPER 1:8

Maksymalny moment obrotowy 135 Nm  
Max torque 135 Nm

### Porty olejowe

SSANIE strona odniesienia  
SUCTION reference side

TŁOCZENIE  
DELIVERY



### STANDARD EUROPEJSKI - EUROPEAN STANDARD

| Wielkość<br>Size | Kod<br>Code | D         | F         | M  | e         |
|------------------|-------------|-----------|-----------|----|-----------|
| 04-08            | EE4         | 30 (1.18) | 13 (0.51) | M6 | 15 (0.59) |
|                  |             |           |           |    |           |

B&C



**B&C** - włoski producent pomp łopatkowych mieści się w Modenie. Znajduje się tam dział administracji, zarządzania, zakupów, sprzedaży, planowania produkcji, dział badawczo-rozwojowy, magazyny, pakowanie i wysyłka. Bezpośrednia produkcja zlokalizowana jest w fabrykach we Florencji i Reggio Emilia. System jakości ISO 9001 utrzymywany jest we wszystkich trzech lokalizacjach. Pompy i wkłady do pomp B&C są zamiennie z odpowiednikami wielu innych producentów. Każdy egzemplarz produktu sprawdzany jest na stanowiskach testowych zgodnie z odpowiednią procedurą systemu certyfikacji i kontroli jakości ISO 9001 w B&C. Hektos współpracuje z B&C od 2008 r.

## Formularz doboru pomp zębatych

**Szukasz pompy, której nie ma w naszym sklepie? Pobierz, wypełnij i wyślij do nas formularz. Nasz adres: [info@hektos.com](mailto:info@hektos.com)**



**[Pobierz formularz](#)**