

Dane aktualne na dzień: 22-04-2026 18:44

Link do produktu: <https://www.hektos.eu/zamiennik-c42xt-p-4452.html>



## C42XT zamiennik produkcji B&C Italy

Cena brutto	<b>790,00 zł</b>
Cena netto	<b>642,28 zł</b>
Dostępność	<b>W transporcie</b>
Numer katalogowy	<b>C42XT</b>
Marka	<b>B&amp;C</b>

### Opis produktu

## Zamiennik pompy hydraulicznej C42XT

Wysokiej jakości zamiennik włoskiej produkcji

#### Tabela wymienności

Parametry hydrauliczne	+++
Flansa i wał	+++
Przyłącza hydrauliczne	+++
Wymiary	++

#### Zapytaj inżyniera

+48 22 203 5079

Przed wyborem zamiennika zalecamy weryfikację wymiarów, objętości roboczej i różnic w specyfikacji technicznej pompy.

#### Odpowiedzialność za produkt

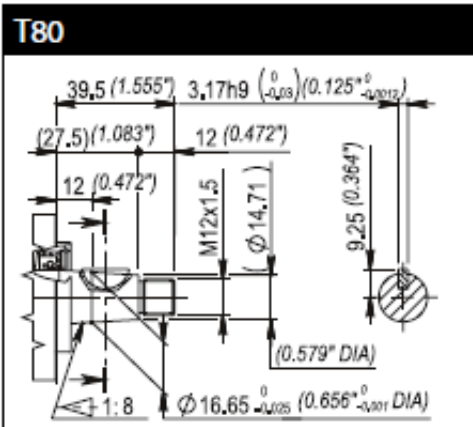
Podmiot odpowiedzialny: Hektos

[Zapoznaj się z regulaminem](#)

\*Nazwy, numery, symbole i opisy wszystkich producentów są używane wyłącznie w celach informacyjnych.

### Sprawdź wymiary

#### Czop wału



STOŻKOWY 1:8  
TAPER 1:8

Maksymalny moment obrotowy 135 Nm  
Max torque 135 Nm

#### Porty olejowe



#### FILETTATURE BSPP - BSPP THREADS

Grandezza Size	Codice Code	BSPP
11-26	<b>GG5</b>	3/4" BSPP

B&C



**B&C** - włoski producent pomp łopatkowych mieści się w Modenie. Znajduje się tam dział administracji, zarządzania, zakupów, sprzedaży, planowania produkcji, dział badawczo-rozwojowy, magazyny, pakowanie i wysyłka. Bezpośrednia produkcja zlokalizowana jest w fabrykach we Florencji i Reggio Emilia. System jakości ISO 9001 utrzymywany jest we wszystkich trzech lokalizacjach. Pompy i wkłady do pomp B&C są zamienne z odpowiednikami wielu innych producentów. Każdy egzemplarz produktu sprawdzany jest na stanowiskach testowych zgodnie z odpowiednią procedurą systemu certyfikacji i kontroli jakości ISO 9001 w B&C. Hektos współpracuje z B&C od 2008 r.

---

## Formularz doboru pomp zębatych

Szukasz pompy, której nie ma w naszym sklepie? Pobierz, wypełnij i wyślij do nas formularz. Nasz adres: [info@hektos.com](mailto:info@hektos.com)



[Pobierz formularz](#)