

Dane aktualne na dzień: 20-04-2026 16:48

Link do produktu: <https://www.hektos.eu/zamiennik-30c32x146-p-4788.html>



30C32X146 zamiennik produkcji B&C Italy

Cena brutto	1 476,00 zł
Cena netto	1 200,00 zł
Dostępność	Dostępny
Numer katalogowy	30C32X146
Marka	B&C

Opis produktu

Zamiennik pompy hydraulicznej 30C32X146

Wysokiej jakości zamiennik włoskiej produkcji

Tabela wymienności

Parametry hydrauliczne	+++
Flansa i wał	+++
Przyłącza hydrauliczne	+++
Wymiary	++

Zapytaj inżyniera

+48 22 203 5079

Przed wyborem zamiennika zalecamy weryfikację wymiarów, objętości roboczej i różnic w specyfikacji technicznej pompy.

Odpowiedzialność za produkt

Podmiot odpowiedzialny: Hektos

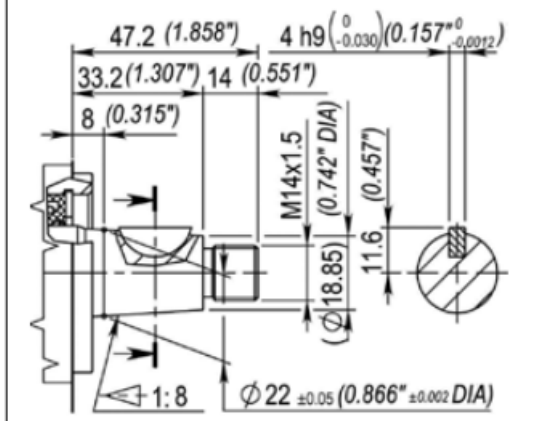
[Zapoznaj się z regulaminem](#)

*Nazwy, numery, symbole i opisy wszystkich producentów są używane wyłącznie w celach informacyjnych.

Sprawdź wymiary

Czop wału

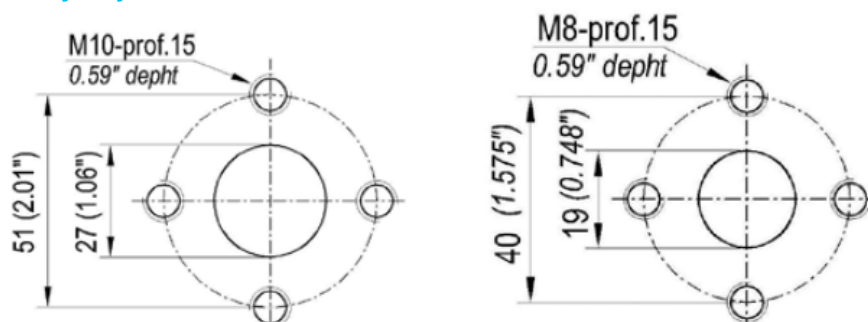
T80



STOŻKOWY 1:8
TAPER 1:8

Maksymalny moment obrotowy 280 Nm
Max torque 280 Nm

Porty olejowe



STANDARD EUROPEJSKI - EUROPEAN STANDARD

Wielkość Size	Kod Code
19 - 61	EE5

B&C



B&C - włoski producent pomp łopatkowych mieści się w Modenie. Znajduje się tam dział administracji, zarządzania, zakupów, sprzedaży, planowania produkcji, dział badawczo-rozwojowy, magazyny, pakowanie i wysyłka. Bezpośrednia produkcja zlokalizowana jest w fabrykach we Florencji i Reggio Emilia. System jakości ISO 9001 utrzymywany jest we wszystkich trzech lokalizacjach. Pompy i wkłady do pomp B&C są zamiennie z odpowiednikami wielu innych producentów. Każdy egzemplarz produktu sprawdzany jest na stanowiskach testowych zgodnie z odpowiednią procedurą systemu certyfikacji i kontroli jakości ISO 9001 w B&C. Hektos współpracuje z B&C od 2008 r.

Formularz doboru pomp zębatych

Szukasz pompy, której nie ma w naszym sklepie? Pobierz, wypełnij i wyślij do nas formularz. Nasz adres:
info@hektos.com



[Pobierz formularz](#)