

Dane aktualne na dzień: 18-04-2026 20:39

Link do produktu: <https://www.hektos.eu/zamiennik-20a62x021-p-4877.html>



## 20A6,3X021 zamiennik produkcji B&C Italy

|                  |                   |
|------------------|-------------------|
| Cena brutto      | <b>785,00 zł</b>  |
| Cena netto       | <b>638,21 zł</b>  |
| Dostępność       | <b>Dostępny</b>   |
| Numer katalogowy | <b>20A6,3X021</b> |
| Marka            | <b>B&amp;C</b>    |

### Opis produktu

## Zamiennik pompy hydraulicznej 20A6,3X021

Wysokiej jakości zamiennik włoskiej produkcji

#### Tabela wymienności

|                        |     |
|------------------------|-----|
| Parametry hydrauliczne | +++ |
| Flansa i wał           | +++ |
| Przyłącza hydrauliczne | +++ |
| Wymiary                | ++  |

#### Zapytaj inżyniera

**+48 22 203 5079**

Przed wyborem zamiennika zalecamy weryfikację wymiarów, objętości roboczej i różnic w specyfikacji technicznej pompy.

#### Odpowiedzialność za produkt

Podmiot odpowiedzialny: Hektos

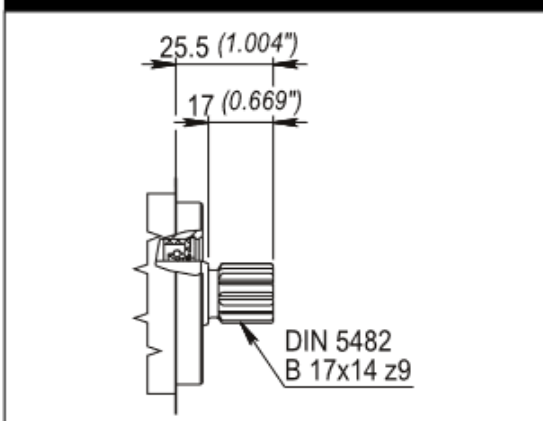
[Zapoznaj się z regulaminem](#)

\*Nazwy, numery, symbole i opisy wszystkich producentów są używane wyłącznie w celach informacyjnych.

### Sprawdź wymiary

#### Czop wału

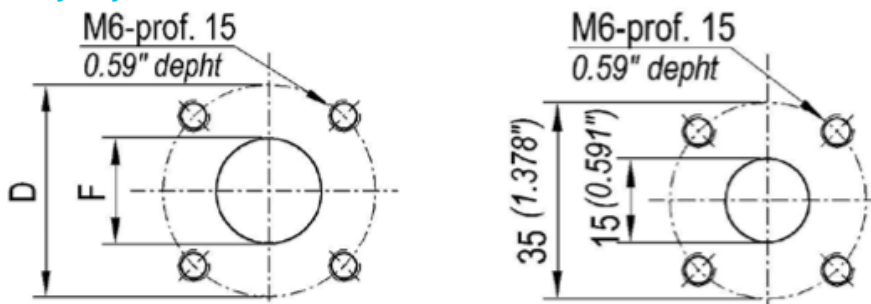
D90



DIN Z9 ZĘBATY DO FLANSZY NIEMIECKIEJ  
DIN Z9 GERMAN FLANGE

Maksymalny moment obrotowy 110 Nm  
Max torque 110 Nm

Porty olejowe



TYP NIEMIECKI - GERMAN UNIFICATION

| Wielkość<br>Size | Kod<br>Code | D         | F         |
|------------------|-------------|-----------|-----------|
| 11-26            | TT5         | 40 (1.58) | 20 (0.79) |

B&C



**B&C** - włoski producent pomp łopatkowych mieści się w Modenie. Znajduje się tam dział administracji, zarządzania, zakupów, sprzedaży, planowania produkcji, dział badawczo-rozwojowy, magazyny, pakowanie i wysyłka. Bezpośrednia produkcja zlokalizowana jest w fabrykach we Florencji i Reggio Emilia. System jakości ISO 9001 utrzymywany jest we wszystkich trzech lokalizacjach. Pompy i wkłady do pomp B&C są zamienne z odpowiednikami wielu innych producentów. Każdy egzemplarz produktu sprawdzany jest na stanowiskach testowych zgodnie z odpowiednią procedurą systemu certyfikacji i kontroli jakości ISO 9001 w B&C. Hektos współpracuje z B&C od 2008 r.

---

## Formularz doboru pomp zębatych

**Szukasz pompy, której nie ma w naszym sklepie? Pobierz, wypełnij i wyślij do nas formularz. Nasz adres: [info@hektos.com](mailto:info@hektos.com)**



**[Pobierz formularz](#)**