

Dane aktualne na dzień: 17-04-2026 06:46

Link do produktu: <https://www.hektos.eu/zamiennik-1pf2g241022rr20mr-p-3950.html>



1PF2G2-41/022RR20MR * 00363057A zamiennik produkcji B&C Italy

Cena brutto	850,00 zł
Cena netto	691,06 zł
Dostępność	Dostępny
Numer katalogowy	1PF2G2-41/022RR20MR
Kod producenta	00363057A
Marka	B&C

Opis produktu

Zamiennik pompy hydraulicznej 1PF2G2-41/022RR20MR * 00363057A

Wysokiej jakości zamiennik włoskiej produkcji

Tabela wymienności

Parametry hydrauliczne	+++
Flansa i wał	+++
Przyłącza hydrauliczne	+++
Wymiary	++

Zapytaj inżyniera

+48 22 203 5079

Przed wyborem zamiennika zalecamy weryfikację wymiarów, objętości roboczej i różnic w specyfikacji technicznej pompy.

Odpowiedzialność za produkt

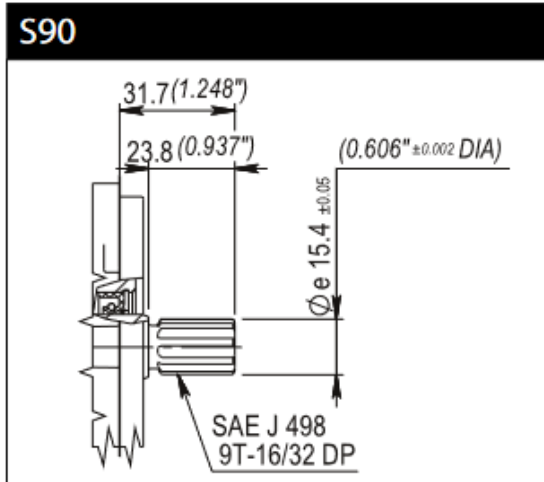
Podmiot odpowiedzialny: Hektos

[Zapoznaj się z regulaminem](#)

Nazwy, numery, symbole i opisy wszystkich producentów są używane wyłącznie w celach informacyjnych.

Sprawdź wymiary

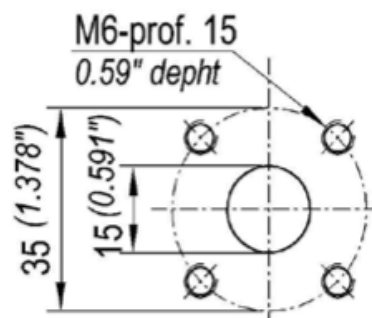
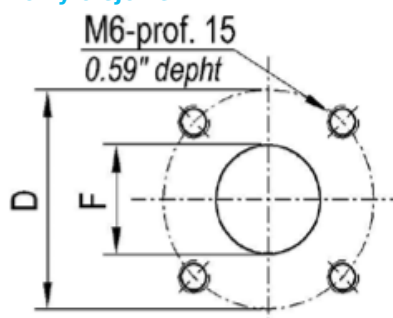
Czop wału



ZĘBATY SAE 9 ZĘBÓW
SAE SPLINED 9 TEETH

Maksymalny moment obrotowy 85 Nm
Max torque 85 Nm

Porty olejowe



TYP NIEMIECKI - GERMAN UNIFICATION			
Wielkość Size	Kod Code	D	F
11-26	TT5	40 (1.58)	20 (0.79)

B&C



B&C - włoski producent pomp łopatkowych mieści się w Modenie. Znajduje się tam dział administracji, zarządzania, zakupów, sprzedaży, planowania produkcji, dział badawczo-rozwojowy, magazyny, pakowanie i wysyłka. Bezpośrednia produkcja zlokalizowana jest w fabrykach we Florencji i Reggio Emilia. System jakości ISO 9001 utrzymywany jest we wszystkich trzech lokalizacjach. Pompy i wkłady do pomp B&C są zamienne z odpowiednikami wielu

innych producentów. Każdy egzemplarz produktu sprawdzany jest na stanowiskach testowych zgodnie z odpowiednią procedurą systemu certyfikacji i kontroli jakości ISO 9001 w B&C. Hektos współpracuje z B&C od 2008 r.

Formularz doboru pomp zębatych

Szukasz pompy, której nie ma w naszym sklepie? Pobierz, wypełnij i wyślij do nas formularz. Nasz adres: info@hektos.com



[Pobierz formularz](#)