

Dane aktualne na dzień: 26-06-2026 17:17

Link do produktu: <https://www.hektos.eu/zamiennik-0510765094-p-5345.html>



0 510 765 094 * 0510765094 * 0510 765 094 zamiennik pompy zębatej z O-ringiem w kołnierzu

Cena brutto	3 373,00 zł
Cena netto	2 742,28 zł
Dostępność	W transporcie
Numer katalogowy	0 510 765 094
Kod producenta	HS00679
Marka	Rolltorq

Opis produktu

Zamiennik pompy hydraulicznej 0510 765 094

Zamiennik pompy w wersji: 3 + 2 grupa
Wysokiej jakości zamiennik na bazie pompy włoskiej produkcji B&C

Tabela wymienności

Parametry hydrauliczne	+++
Flansa i wał (zakładka Sprawdź wymiary!)	+++
Przyłącza hydrauliczne	+++
Wymiary (zakładka Sprawdź wymiary!)	++

Kody innych zamienników*

0 510 765 094 * 0510765094 * AZPNF-22-032/008RDCXX20KB-S0291 * 1 519 222 026 + 1 519 222 027 * HS00679

Zapytaj inżyniera

+48 22 203 5079

Przed wyborem zamiennika zalecamy weryfikację wymiarów, objętości roboczej i różnic w specyfikacji technicznej pompy.

Odpowiedzialność za produkt

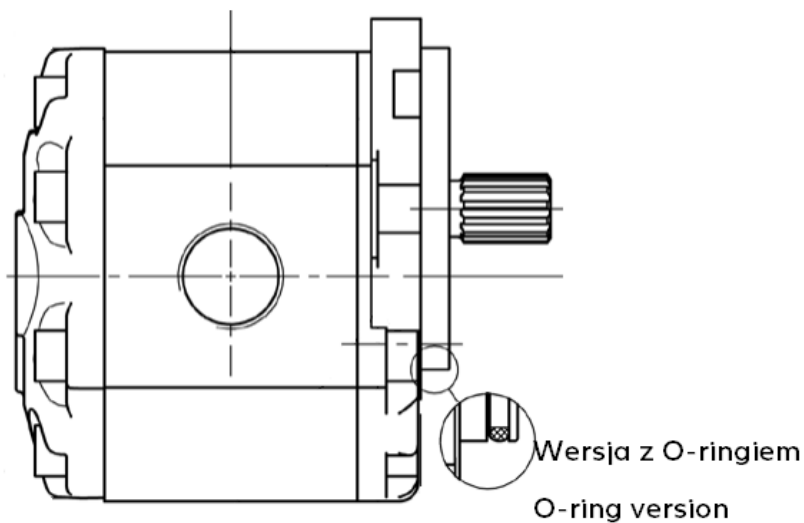
Podmiot odpowiedzialny: Hektos

[Zapoznaj się z regulaminem](#)

*Nazwy, numery, symbole i opisy wszystkich producentów są używane wyłącznie w celach informacyjnych.

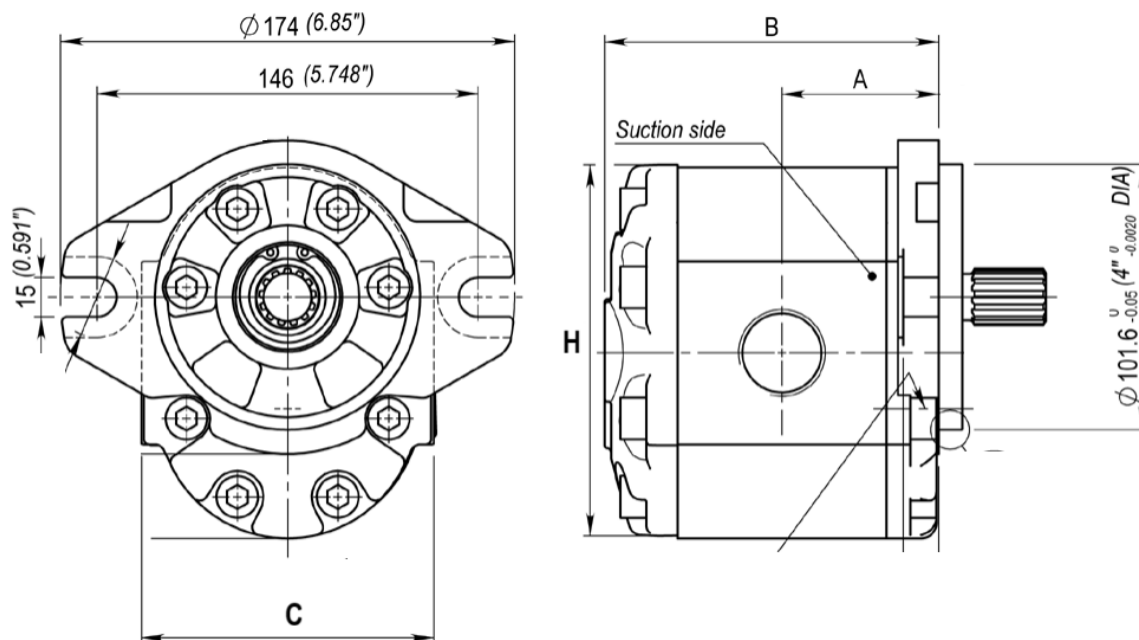
Sprawdź wymiary

O-ring w kołnierzu montażowym



Wymiary I sekcji

Wymiary I sekcji w oryginalnej pompie Bosch (grupa 2,5):				Wymiary I sekcji w naszym odpowiedniku B&C (grupa 3):			
A [mm]	B [mm]	C [mm]	H [mm]	A [mm]	B [mm]	C [mm]	H [mm]
124	58,8	92	122,5	66,2	140,1	112	142



Formularz doboru pomp zębatych

Szukasz pompy, której nie ma w naszym sklepie? Pobierz, wypełnij i wyślij do nas formularz. Nasz adres:

info@hektos.com



[Pobierz formularz](#)