

Dane aktualne na dzień: 22-04-2026 17:30

Link do produktu: <https://www.hektos.eu/zamiennik-0510725083-p-1720.html>



## 0510 725 083 \* 0510725083 \* 0 510 725 083 zamiennik produkcji B&C Italy

Cena brutto	<b>1 519,00 zł</b>
Cena netto	<b>1 234,96 zł</b>
Dostępność	<b>Dostępny</b>
Numer katalogowy	<b>0510 725 083</b>
Kod producenta	<b>0510725083</b>
Marka	<b>B&amp;C</b>

### Opis produktu

## Zamiennik pompy hydraulicznej 0510 725 083

**Wysokiej jakości zamiennik włoskiej produkcji**

### Tabela wymienności

Parametry hydrauliczne	+++
Flansa i wał	+++
Przyłącza hydrauliczne	+++
Wymiary	++

### Kody innych zamienników\*

0510 725 083 \* 0510725083 \* 0 510 725 083 \* AZPG-11-045RHO30MB

**Zapytaj inżyniera**

**+48 22 203 5079**

Przed wyborem zamiennika zalecamy weryfikację wymiarów, objętości roboczej i różnic w specyfikacji technicznej pompy.

### Odpowiedzialność za produkt

Podmiot odpowiedzialny: Hektos

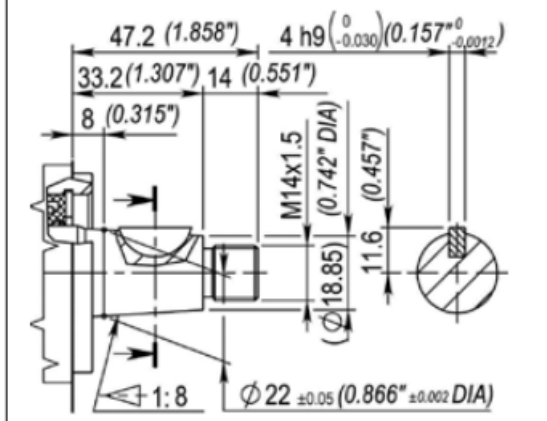
[Zapoznaj się z regulaminem](#)

\*Nazwy, numery, symbole i opisy wszystkich producentów są używane wyłącznie w celach informacyjnych.

## Sprawdź wymiary

### Czop wału

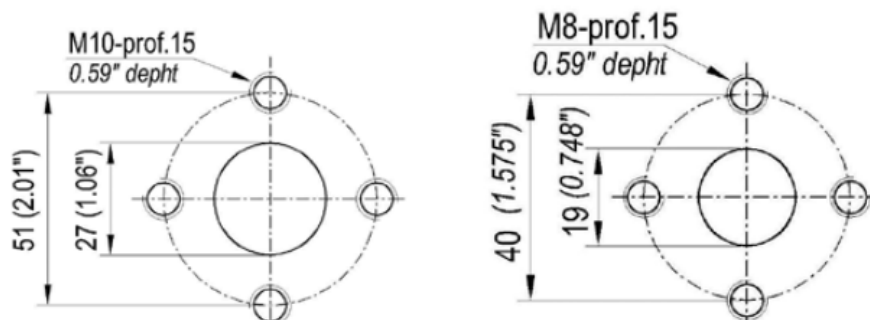
## T80



STOŻKOWY 1:8  
TAPER 1:8

Maksymalny moment obrotowy 280 Nm  
Max torque 280 Nm

### Porty olejowe



### STANDARD EUROPEJSKI - EUROPEAN STANDARD

Wielkość Size	Kod Code
19 - 61	EE5

B&C



**B&C** - włoski producent pomp łopatkowych mieści się w Modenie. Znajduje się tam dział administracji, zarządzania, zakupów, sprzedaży, planowania produkcji, dział badawczo-rozwojowy, magazyny, pakowanie i wysyłka. Bezpośrednia produkcja zlokalizowana jest w fabrykach we Florencji i Reggio Emilia. System jakości ISO 9001 utrzymywany jest we wszystkich trzech lokalizacjach. Pompy i wkłady do pomp B&C są zamiennie z odpowiednikami wielu innych producentów. Każdy egzemplarz produktu sprawdzany jest na stanowiskach testowych zgodnie z odpowiednią procedurą systemu certyfikacji i kontroli jakości ISO 9001 w B&C. Hektos współpracuje z B&C od 2008 r.

---

## Formularz doboru pomp zębatych

**Szukasz pompy, której nie ma w naszym sklepie? Pobierz, wypełnij i wyślij do nas formularz. Nasz adres:**  
[info@hektos.com](mailto:info@hektos.com)



**[Pobierz formularz](#)**