

Dane aktualne na dzień: 06-06-2026 19:01

Link do produktu: <https://www.hektos.eu/zamiennik-0510625022-p-1340.html>



0510 625 022 * 0510625022 * 0 510 625 022 zamiennik produkcji B&C Italy

Cena brutto	818,00 zł
Cena netto	665,04 zł
Dostępność	Dostępny
Numer katalogowy	0510 625 022
Kod producenta	0510625022
Marka	B&C

Opis produktu

Zamiennik pompy hydraulicznej 0510 625 022

Wysokiej jakości zamiennik włoskiej produkcji

Tabela wymienności

Parametry hydrauliczne	+++
Flansa i wał	+++
Przyłącza hydrauliczne	+++
Wymiary	++

Kody innych zamienników*

0510 625 022 * 0510625022 * 0 510 625 022 * AZPF-11-016RCB20MB

Zapytaj inżyniera

+48 22 203 5079

Przed wyborem zamiennika zalecamy weryfikację wymiarów, objętości roboczej i różnic w specyfikacji technicznej pompy.

Odpowiedzialność za produkt

Podmiot odpowiedzialny: Hektos

[Zapoznaj się z regulaminem](#)

*Nazwy, numery, symbole i opisy wszystkich producentów są używane wyłącznie w celach informacyjnych.

Sprawdź wymiary

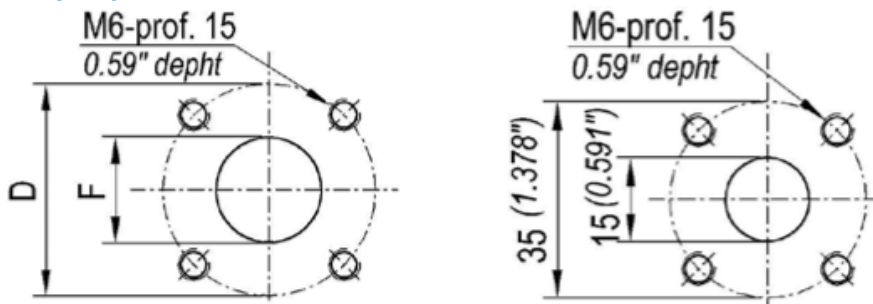
Czop wału



STOŻKOWY 1:5
TAPER 1:5

Maksymalny moment obrotowy 140 Nm
Max torque 140 Nm

Porty olejowe



TYP NIEMIECKI - GERMAN UNIFICATION

Wielkość Size	Kod Code	D	F
11-26	TT5	40 (1.58)	20 (0.79)

B&C



B&C - włoski producent pomp łopatkowych mieści się w Modenie. Znajduje się tam dział administracji, zarządzania, zakupów, sprzedaży, planowania produkcji, dział badawczo-rozwojowy, magazyny, pakowanie i wysyłka. Bezpośrednia produkcja zlokalizowana jest w fabrykach we Florencji i Reggio Emilia. System jakości ISO 9001 utrzymywany jest we wszystkich trzech lokalizacjach. Pompy i wkłady do pomp B&C są zamienne z odpowiednikami wielu innych producentów. Każdy egzemplarz produktu sprawdzany jest na stanowiskach testowych zgodnie z odpowiednią procedurą systemu certyfikacji i kontroli jakości ISO 9001 w B&C. Hektos współpracuje z B&C od 2008 r.

Formularz doboru pomp zębatych

Szukasz pompy, której nie ma w naszym sklepie? Pobierz, wypełnij i wyślij do nas formularz. Nasz adres:
info@hektos.com



[Pobierz formularz](#)