

Dane aktualne na dzień: 17-04-2026 04:45

Link do produktu: <https://www.hektos.eu/zamiennik-0510520309-p-1651.html>



## 0510 520 309 \* 0510520309 \* 0 510 520 309 zamiennik produkcji B&C Italy

Cena brutto	<b>800,00 zł</b>
Cena netto	<b>650,41 zł</b>
Dostępność	<b>Dostępny</b>
Numer katalogowy	<b>0510 520 309</b>
Kod producenta	<b>0510520309</b>
Marka	<b>B&amp;C</b>

### Opis produktu

## Zamiennik pompy hydraulicznej 0510 520 309

**Wysokiej jakości zamiennik włoskiej produkcji**

### Tabela wymienności

Parametry hydrauliczne	+++
Flansa i wał	+++
Przyłącza hydrauliczne	+++
Wymiary	++

### Kody innych zamienników\*

0510 520 309 \* 0510520309 \* 0 510 520 309 \* AZPF-11-011LCB20MB

**Zapytaj inżyniera**

**+48 22 203 5079**

Przed wyborem zamiennika zalecamy weryfikację wymiarów, objętości roboczej i różnic w specyfikacji technicznej pompy.

### Odpowiedzialność za produkt

Podmiot odpowiedzialny: Hektos

[Zapoznaj się z regulaminem](#)

\*Nazwy, numery, symbole i opisy wszystkich producentów są używane wyłącznie w celach informacyjnych.

## Sprawdź wymiary

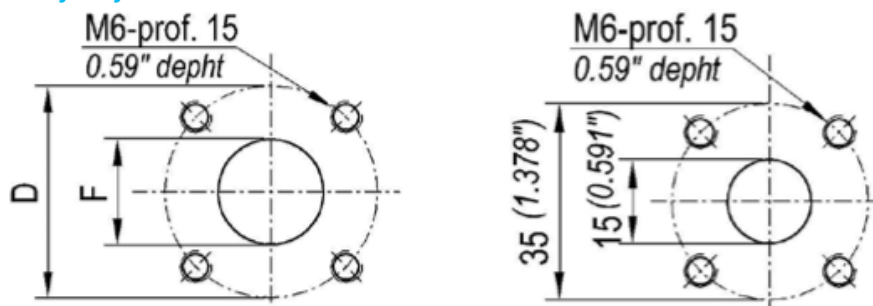
### Czop wału



STOŻKOWY 1:5  
TAPER 1:5

Maksymalny moment obrotowy 140 Nm  
Max torque 140 Nm

#### Porty olejowe



#### TYP NIEMIECKI - GERMAN UNIFICATION

Wielkość Size	Kod Code	D	F
11-26	TT5	40 (1.58)	20 (0.79)

B&C



**B&C** - włoski producent pomp łopatkowych mieści się w Modenie. Znajduje się tam dział administracji, zarządzania, zakupów, sprzedaży, planowania produkcji, dział badawczo-rozwojowy, magazyny, pakowanie i wysyłka. Bezpośrednia produkcja zlokalizowana jest w fabrykach we Florencji i Reggio Emilia. System jakości ISO 9001 utrzymywany jest we wszystkich trzech lokalizacjach. Pompy i wkłady do pomp B&C są zamienne z odpowiednikami wielu innych producentów. Każdy egzemplarz produktu sprawdzany jest na stanowiskach testowych zgodnie z odpowiednią procedurą systemu certyfikacji i kontroli jakości ISO 9001 w B&C. Hektos współpracuje z B&C od 2008 r.

---

## Formularz doboru pomp zębatych

**Szukasz pompy, której nie ma w naszym sklepie? Pobierz, wypełnij i wyślij do nas formularz. Nasz adres:**  
[info@hektos.com](mailto:info@hektos.com)



**[Pobierz formularz](#)**