

Dane aktualne na dzień: 07-06-2026 03:03

Link do produktu: <https://www.hektos.eu/zamiennik-0510515006-p-1416.html>



0510 515 006 * 0510515006 * 0 510 515 006 zamiennik produkcji B&C Italy

Cena brutto	803,00 zł
Cena netto	652,85 zł
Dostępność	W transporcie
Numer katalogowy	0510 515 006
Kod producenta	0510515006
Marka	B&C

Opis produktu

Zamiennik pompy hydraulicznej 0510 515 006

Wysokiej jakości zamiennik włoskiej produkcji

Tabela wymienności

Parametry hydrauliczne	+++
Flansa i wał	+++
Przyłącza hydrauliczne	+++
Wymiary	++

Kody innych zamienników*

0510 515 006 * 0510515006 * 0 510 515 006 * AZPF-12-011RFP20MB

Zapytaj inżyniera

+48 22 203 5079

Przed wyborem zamiennika zalecamy weryfikację wymiarów, objętości roboczej i różnic w specyfikacji technicznej pompy.

Odpowiedzialność za produkt

Podmiot odpowiedzialny: Hektos

[Zapoznaj się z regulaminem](#)

*Nazwy, numery, symbole i opisy wszystkich producentów są używane wyłącznie w celach informacyjnych.

Sprawdź wymiary

Czop wału

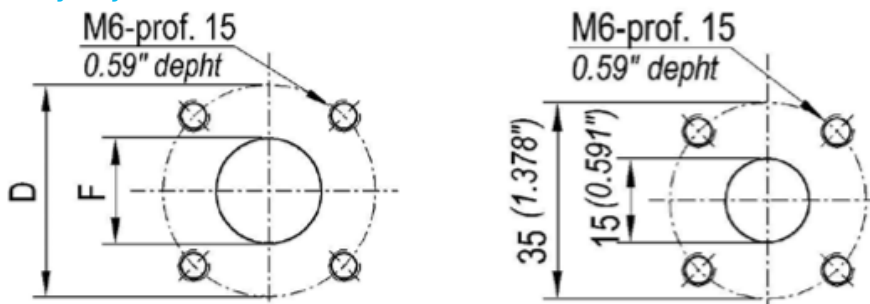
D90



DIN Z9 ZĘBATY DO FLANSZY NIEMIECKIEJ
DIN Z9 GERMAN FLANGE

Maksymalny moment obrotowy 110 Nm
Max torque 110 Nm

Porty olejowe



TYP NIEMIECKI - GERMAN UNIFICATION

Wielkość Size	Kod Code	D	F
11-26	TT5	40 (1.58)	20 (0.79)

B&C



B&C - włoski producent pomp łopatkowych mieści się w Modenie. Znajduje się tam dział administracji, zarządzania, zakupów, sprzedaży, planowania produkcji, dział badawczo-rozwojowy, magazyny, pakowanie i wysyłka. Bezpośrednia produkcja zlokalizowana jest w fabrykach we Florencji i Reggio Emilia. System jakości ISO 9001 utrzymywany jest we wszystkich trzech lokalizacjach. Pompy i wkłady do pomp B&C są zamienne z odpowiednikami wielu innych producentów. Każdy egzemplarz produktu sprawdzany jest na stanowiskach testowych zgodnie z odpowiednią procedurą systemu certyfikacji i kontroli jakości ISO 9001 w B&C. Hektos współpracuje z B&C od 2008 r.

Formularz doboru pomp zębatych

Szukasz pompy, której nie ma w naszym sklepie? Pobierz, wypełnij i wyślij do nas formularz. Nasz adres:
info@hektos.com



[Pobierz formularz](#)