

Dane aktualne na dzień: 22-04-2026 18:23

Link do produktu: <https://www.hektos.eu/zamiennik-0510325016-p-1709.html>



## 0510 325 016 \* 0510325016 \* 0 510 325 016 zamiennik produkcji B&C Italy

Cena brutto	<b>1 119,00 zł</b>
Cena netto	<b>909,76 zł</b>
Dostępność	<b>W transporcie</b>
Numer katalogowy	<b>0510 325 016</b>
Kod producenta	<b>0510325016</b>
Marka	<b>B&amp;C</b>

### Opis produktu

## Zamiennik pompy hydraulicznej 0510 325 016

**Wysokiej jakości zamiennik włoskiej produkcji**

### Tabela wymienności

Parametry hydrauliczne	+++
Flansa i wał	+++
Przyłącza hydrauliczne	+++
Wymiary	++

### Kody innych zamienników\*

0510 325 016 \* 0510325016 \* 0 510 325 016 \* AZPF-11-005RQR20MB

**Zapytaj inżyniera**

**+48 22 203 5079**

Przed wyborem zamiennika zalecamy weryfikację wymiarów, objętości roboczej i różnic w specyfikacji technicznej pompy.

### Odpowiedzialność za produkt

Podmiot odpowiedzialny: Hektos

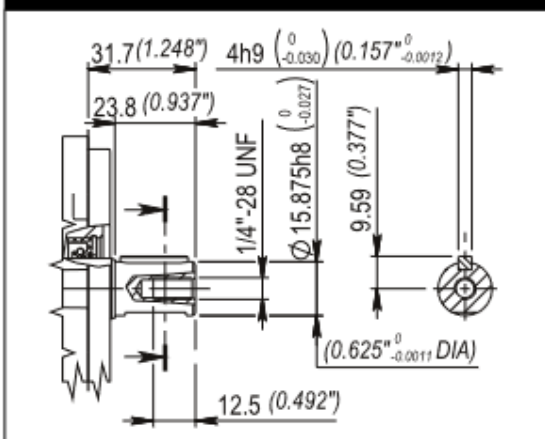
[Zapoznaj się z regulaminem](#)

\*Nazwy, numery, symbole i opisy wszystkich producentów są używane wyłącznie w celach informacyjnych.

### Sprawdź wymiary

### Czop wału

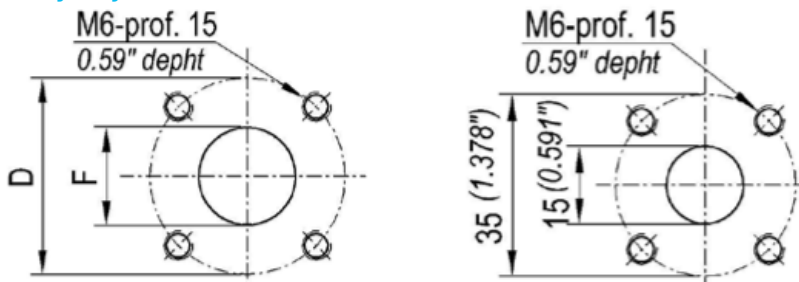
## P60



CYLINDRYCZNY SAE  
SAE CYLINDRICAL

Maksymalny moment obrotowy 85 Nm  
Max torque 85 Nm

### Porty olejowe



### TYP NIEMIECKI - GERMAN UNIFICATION

Wielkość Size	Kod Code	D	F
11-26	TT5	40 (1.58)	20 (0.79)

B&C



**B&C** - włoski producent pomp łopatkowych mieści się w Modenie. Znajduje się tam dział administracji, zarządzania, zakupów, sprzedaży, planowania produkcji, dział badawczo-rozwojowy, magazyny, pakowanie i wysyłka. Bezpośrednia produkcja zlokalizowana jest w fabrykach we Florencji i Reggio Emilia. System jakości ISO 9001 utrzymywany jest we wszystkich trzech lokalizacjach. Pompy i wkłady do pomp B&C są zamiennie z odpowiednikami wielu innych producentów. Każdy egzemplarz produktu sprawdzany jest na stanowiskach testowych zgodnie z odpowiednią procedurą systemu certyfikacji i kontroli jakości ISO 9001 w B&C. Hektos współpracuje z B&C od 2008 r.

---

## Formularz doboru pomp zębatych

**Szukasz pompy, której nie ma w naszym sklepie? Pobierz, wypełnij i wyślij do nas formularz. Nasz adres:**  
[info@hektos.com](mailto:info@hektos.com)



**[Pobierz formularz](#)**