

Dane aktualne na dzień: 22-04-2026 15:20

Link do produktu: <https://www.hektos.eu/zamiennik-0510325008-p-1049.html>



0510 325 008 * 0510325008 * 0 510 325 008 zamiennik produkcji B&C Italy

Cena brutto	748,00 zł
Cena netto	608,13 zł
Dostępność	Dostępny
Numer katalogowy	0510 325 008
Kod producenta	0510325008
Marka	B&C

Opis produktu

Zamiennik pompy hydraulicznej 0510 325 008

Wysokiej jakości zamiennik pompy zębatej włoskiej produkcji

Opis

Pompa zębata do oleju o zazębieniu zewnętrznym najczęściej jest stosowana w obrabiarkach przemysłowych i innych maszynach (wtedy jest połączona z silnikiem elektrycznym) oraz w różnych maszynach rolniczych do wprawiania w ruch silowników hydraulicznych (np. w TUR-ach), silników hydraulicznych (np. w zamiatarkach) i innych systemach hydraulicznych. Oferowana przez nas pompa to doskonały odpowiednik pompy zębatej Rexroth o kodzie 0510 325 008: nasz odpowiednik został wyprodukowany we Włoszech przez firmę **B&C**, w której 100% produkowanych pomp zębatych jest sprawdzanych na specjalnych stanowiskach testowych. W celu potwierdzenia wymienności dodaliśmy wymiary wału oraz portów olejowych w zakładce "Sprawdź wymiary", jednak gdyby potrzebne były dodatkowe kołnierze do portów olejowych, zachęcamy do sprawdzenia zakładki "Akcesoria dodatkowe".

Tabela wymienności

Parametry hydrauliczne	+++
Flansa i wał	+++
Przyłącza hydrauliczne	+++
Wymiary	++

Kody innych zamienników*

0510325008 * 0 510 325 008 * AZPF-10-005RHO30MB

Zapytaj inżyniera

+48 22 203 5079

Przed wyborem zamiennika zalecamy weryfikację wymiarów, objętości roboczej i różnic w specyfikacji technicznej pompy.

Odpowiedzialność za produkt

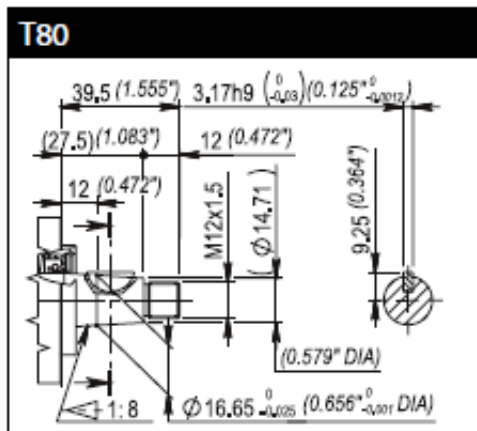
Podmiot odpowiedzialny: Hektos

[Zapoznaj się z regulaminem](#)

*Nazwy, numery, symbole i opisy wszystkich producentów są używane wyłącznie w celach informacyjnych.

Sprawdź wymiary

Czop wału



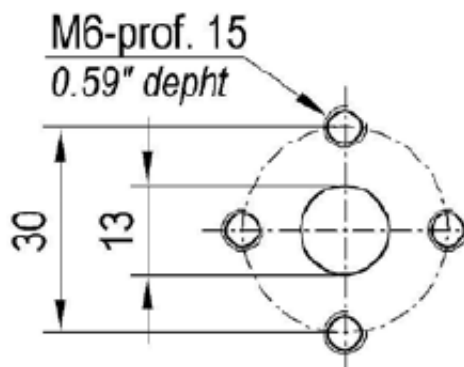
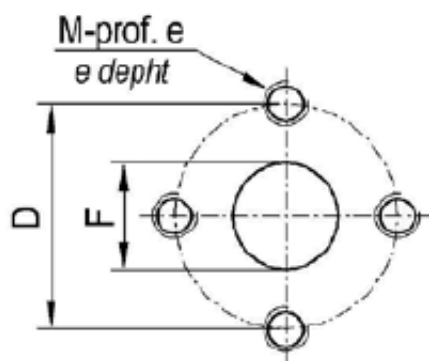
STOŻKOWY 1:8
TAPER 1:8

Maksymalny moment obrotowy 135 Nm
Max torque 135 Nm

Porty olejowe

SSANIE strona odniesienia
SUCTION reference side

TŁOCZENIE
DELIVERY



STANDARD EUROPEJSKI - EUROPEAN STANDARD

Wielkość Size	Kod Code	D	F	M	e
04-08	EE4	30 (1.18)	13 (0.51)	M6	15 (0.59)

B&C



B&C - włoski producent pomp łopatkowych mieści się w Modenie. Znajduje się tam dział administracji, zarządzania, zakupów, sprzedaży, planowania produkcji, dział badawczo-rozwojowy, magazyny, pakowanie i wysyłka. Bezpośrednia produkcja zlokalizowana jest w fabrykach we Florencji i Reggio Emilia. System jakości ISO 9001 utrzymywany jest we wszystkich trzech lokalizacjach. Pompy i wkłady do pomp B&C są zamiennie z odpowiednikami wielu innych producentów. Każdy egzemplarz produktu sprawdzany jest na stanowiskach testowych zgodnie z odpowiednią procedurą systemu certyfikacji i kontroli jakości ISO 9001 w B&C. Hektos współpracuje z B&C od 2008 r.

Formularz doboru pomp zębatych

Szukasz pompy, której nie ma w naszym sklepie? Pobierz, wypełnij i wyślij do nas formularz. Nasz adres: info@hektos.com



[Pobierz formularz](#)