

Dane aktualne na dzień: 18-04-2026 21:08

Link do produktu: <https://www.hektos.eu/zamiennik-0510225015-p-1181.html>



0510 225 015 * 0510225015 * 0 510 225 015 zamiennik produkcji B&C Italy

Cena brutto	742,00 zł
Cena netto	603,25 zł
Dostępność	Dostępny
Numer katalogowy	0510 225 015
Kod producenta	0510225015
Marka	B&C

Opis produktu

Zamiennik pompy hydraulicznej 0510 225 015

Wysokiej jakości zamiennik włoskiej produkcji

Tabela wymienności

Parametry hydrauliczne	+++
Flansa i wał	+++
Przyłącza hydrauliczne	+++
Wymiary	++

Kody innych zamienników*

0510 225 015 * 0510225015 * 0 510 225 015 * AZPF-10-004RHO01MB

Zapytaj inżyniera

+48 22 203 5079

Przed wyborem zamiennika zalecamy weryfikację wymiarów, objętości roboczej i różnic w specyfikacji technicznej pompy.

Odpowiedzialność za produkt

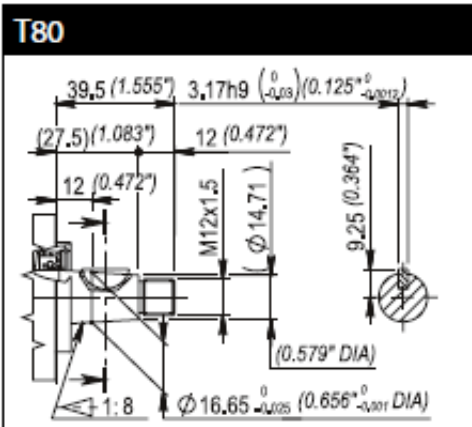
Podmiot odpowiedzialny: Hektos

[Zapoznaj się z regulaminem](#)

*Nazwy, numery, symbole i opisy wszystkich producentów są używane wyłącznie w celach informacyjnych.

Sprawdź wymiary

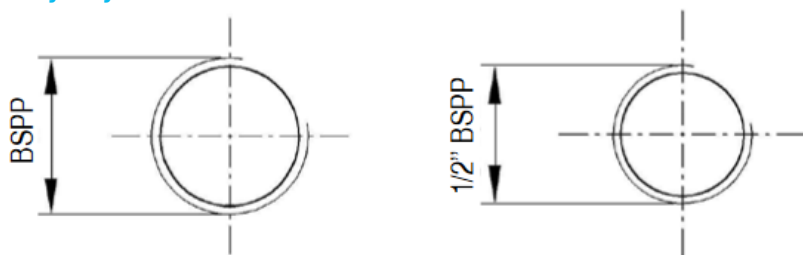
Czop wału



STOŻKOWY 1:8
TAPER 1:8

Maksymalny moment obrotowy 135 Nm
Max torque 135 Nm

Porty olejowe



FILETTATURE BSPP - BSPP THREADS

Grandezza Size	Codice Code	BSPP
04-08	GG4	1/2" BSPP

B&C



B&C - włoski producent pomp łopatkowych mieści się w Modenie. Znajduje się tam dział administracji, zarządzania, zakupów, sprzedaży, planowania produkcji, dział badawczo-rozwojowy, magazyny, pakowanie i wysyłka. Bezpośrednia produkcja zlokalizowana jest w fabrykach we Florencji i Reggio Emilia. System jakości ISO 9001 utrzymywany jest we wszystkich trzech lokalizacjach. Pompy i wkłady do pomp B&C są zamiennie z odpowiednikami wielu innych producentów. Każdy egzemplarz produktu sprawdzany jest na stanowiskach testowych zgodnie z odpowiednią procedurą systemu certyfikacji i kontroli jakości ISO 9001 w B&C. Hektos współpracuje z B&C od 2008 r.

Formularz doboru pomp zębatych

Szukasz pompy, której nie ma w naszym sklepie? Pobierz, wypełnij i wyślij do nas formularz. Nasz adres: info@hektos.com



[Pobierz formularz](#)