

Dane aktualne na dzień: 17-04-2026 00:34

Link do produktu: <https://www.hektos.eu/zamiennik-00363047a-p-4561.html>



## 1PF2G2-41/008RR20MR \* 00363047A zamiennik produkcji B&C Italy

Cena brutto	<b>791,00 zł</b>
Cena netto	<b>643,09 zł</b>
Dostępność	<b>Dostępny</b>
Numer katalogowy	<b>1PF2G2-41/008RR20MR</b>
Kod producenta	<b>00363047A</b>
Marka	<b>B&amp;C</b>

### Opis produktu

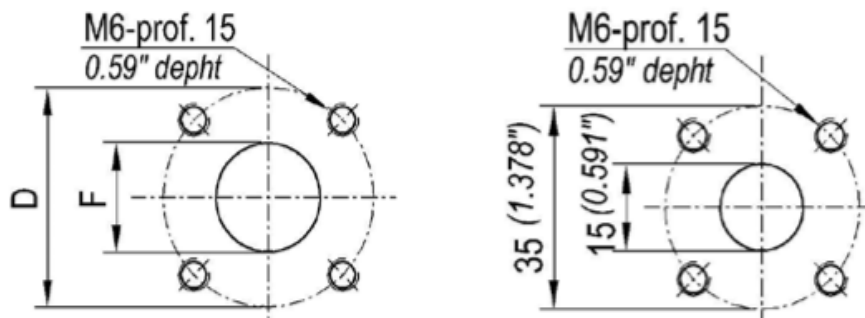
## Zamiennik pompy hydraulicznej 1PF2G2-41/008RR20MR \* 00363047A

**Wysokiej jakości zamiennik włoskiej produkcji**

### Tabela wymienności

Parametry hydrauliczne	+++
Flansa i wał	+++
Przyłącza hydrauliczne (standard niemiecki Ø40 / Ø35)	++
Wymiary	++

### Porty olejowe



#### TYP NIEMIECKI - GERMAN UNIFICATION

Wielkość Size	Kod Code	D	F
11-26	TT5	40 (1.58)	20 (0.79)

**Zapytaj inżyniera**  
**+48 22 203 5079**

Przed wyborem zamiennika zalecamy weryfikację wymiarów, objętości roboczej i różnic w specyfikacji technicznej pompy.

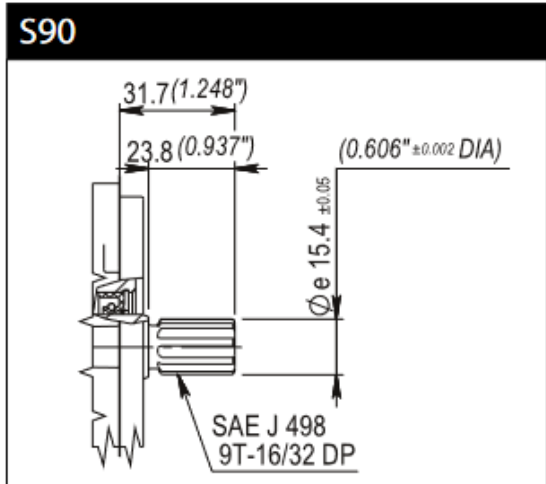
**Odpowiedzialność za produkt**  
 Podmiot odpowiedzialny: Hektos

[Zapoznaj się z regulaminem](#)

\*Nazwy, numery, symbole i opisy wszystkich producentów są używane wyłącznie w celach informacyjnych.

Sprawdź wymiary

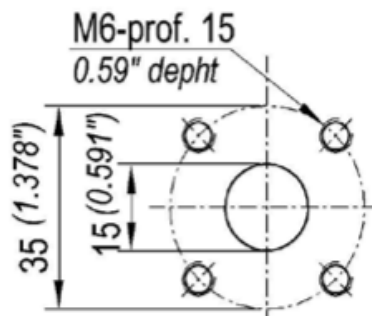
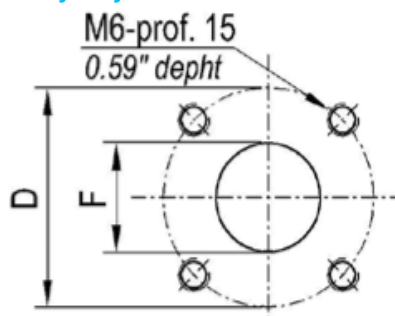
**Czop wału**



**ZĘBATY SAE 9 ZĘBÓW**  
**SAE SPLINED 9 TEETH**

**Maksymalny moment obrotowy 85 Nm**  
**Max torque 85 Nm**

**Porty olejowe**



TYP NIEMIECKI - GERMAN UNIFICATION			
Wielkość Size	Kod Code	D	F
11-26	TT5	40 (1.58)	20 (0.79)

**B&C**



**B&C** - włoski producent pomp łopatkowych mieści się w Modenie. Znajduje się tam dział administracji, zarządzania, zakupów, sprzedaży, planowania produkcji, dział badawczo-rozwojowy, magazyny, pakowanie i wysyłka. Bezpośrednia produkcja zlokalizowana jest w fabrykach we Florencji i Reggio Emilia. System jakości ISO 9001 utrzymywany jest we wszystkich trzech lokalizacjach. Pompy i wkłady do pomp B&C są zamienne z odpowiednikami wielu

---

innych producentów. Każdy egzemplarz produktu sprawdzany jest na stanowiskach testowych zgodnie z odpowiednią procedurą systemu certyfikacji i kontroli jakości ISO 9001 w B&C. Hektos współpracuje z B&C od 2008 r.

## Formularz doboru pomp zębatych

**Szukasz pompy, której nie ma w naszym sklepie? Pobierz, wypełnij i wyślij do nas formularz. Nasz adres: [info@hektos.com](mailto:info@hektos.com)**



**[Pobierz formularz](#)**