

Link do produktu: <https://www.hektos.eu/wklad-filtracyjny-58lpm-12um-p-2848.html>



## Wkład do filtra powrotnego, 58 l/min, 12 $\mu\text{m}$

Cena brutto	<b>159,00 zł</b>
Cena netto	<b>129,27 zł</b>
Dostępność	<b>Dostępny</b>
Marka	<b>Atos</b>

### Opis produktu

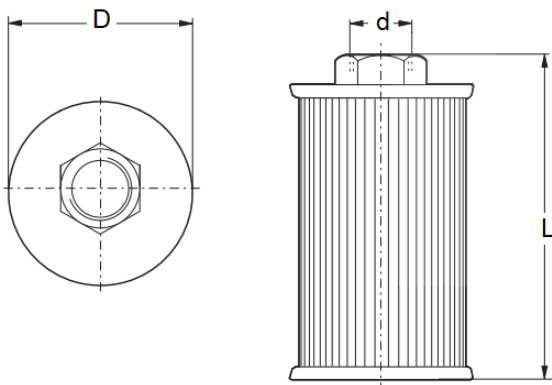
### Wkład filtracyjny do filtrów powrotnych z by-passem: 58 l/min, 12 $\mu\text{m}$

#### Podstawowe parametry

Maksymalny przepływ ( $\Delta p = 0,5$ bar; $32 \text{ mm}^2/\text{s}$ )	-	58 [l/min] [dm <sup>3</sup> /min]
Wkład z mikrofibry	-	12 [ $\mu\text{m}$ ]
Materiał	-	mikrowłókno

#### Wymiary

D	-	Ø52 [mm]
d	-	Ø24,5 [mm]
L	-	148 [mm]



Zapytaj inżyniera  
+48 22 203 5079

---

### Odpowiedzialność za produkt

Podmiot odpowiedzialny: Hektos

Marka: **Atos**

[Zapoznaj się z regulaminem](#)