

Link do produktu: <https://www.hektos.eu/wklad-filtracyjny-195lpm-12um-p-2850.html>



Wkład do filtra powrotnego, 195 l/min, 12 μm

Cena brutto	231,00 zł
Cena netto	187,80 zł
Dostępność	Dostępny
Marka	Atos

Opis produktu

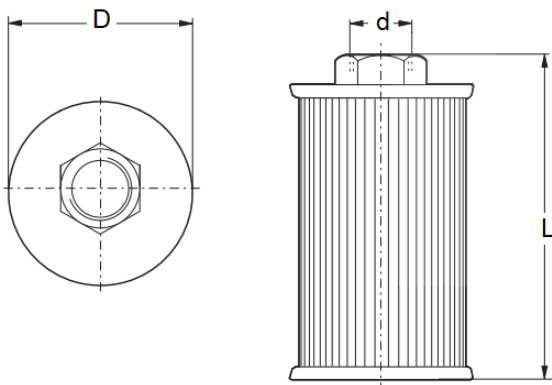
Wkład filtracyjny do filtrów powrotnych z by-passem: 195 l/min, 12 μm

Podstawowe parametry

Maksymalny przepływ ($\Delta p = 0,5$ bar; $32 \text{ mm}^2/\text{s}$)	-	195 [l/min] [dm^3/min]
Wkład z mikrofibry	-	12 [μm]
Materiał	-	mikrowłókno

Wymiary

D	-	$\text{Ø}70$ [mm]
d	-	$\text{Ø}40,5$ [mm]
L	-	318,5 [mm]



Zapytaj inżyniera
+48 22 203 5079

Odpowiedzialność za produkt

Podmiot odpowiedzialny: Hektos

Marka: **Atos**

[Zapoznaj się z regulaminem](#)