

Dane aktualne na dzień: 21-04-2026 11:36

Link do produktu: <https://www.hektos.eu/wal-k6423422-p-5646.html>

Wał 03 do pompy T6DCC, T67DCC, T6DCCM, kod Parker: S24-25573-0



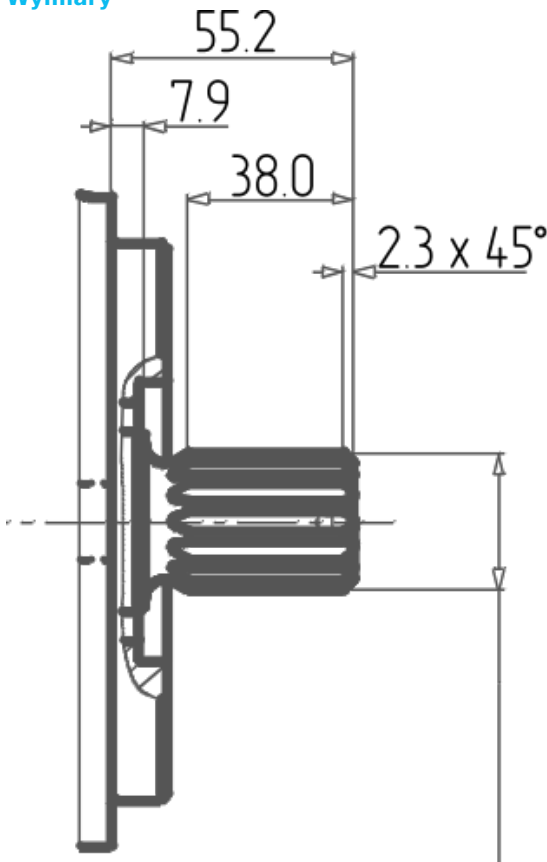
Cena brutto	2 104,00 zł
Cena netto	1 710,57 zł
Dostępność	W transporcie
Numer katalogowy	S24-25573-0
Marka	B&C
Seria	T6DCC-T67DCC-T6DCCM

Opis produktu

Wał 03 do pompy T6DCC, T67DCC, T6DCCM, kod Parker: S24-25573-0*

część zamienna do trzystrumieniowej pompy łopatkowej S24-25573-0, 034-66511-0*

Wymiary



Zapytaj inżyniera

+48 22 203 5079

Odpowiedzialność za produkt

Marka: **B&C**

Podmiot odpowiedzialny: Hektos

[Zapoznaj się z regulaminem](#)

*Nazwy, numery, symbole i opisy wszystkich producentów są używane wyłącznie w celach informacyjnych.

B&C



B&C - włoski producent pomp łopatkowych mieści się w Modenie. Znajduje się tam dział administracji, zarządzania, zakupów, sprzedaży, planowania produkcji, dział badawczo-rozwojowy, magazyny, pakowanie i wysyłka. Bezpośrednia produkcja zlokalizowana jest w fabrykach we Florencji i Reggio Emilia. System jakości ISO 9001 utrzymywany jest we wszystkich trzech lokalizacjach. Pompy i wkłady do pomp B&C są zamiennie z odpowiednikami wielu innych producentów. Każdy egzemplarz produktu sprawdzany jest na stanowiskach testowych zgodnie z odpowiednią procedurą systemu certyfikacji i kontroli jakości ISO 9001 w B&C. Hektos współpracuje z B&C od 2008 r.