

Dane aktualne na dzień: 25-04-2026 10:50

Link do produktu: <https://www.hektos.eu/wal-6423000-p-5157.html>



Wał 03 do pompy T6DC, kod Parker: S14-42518-0

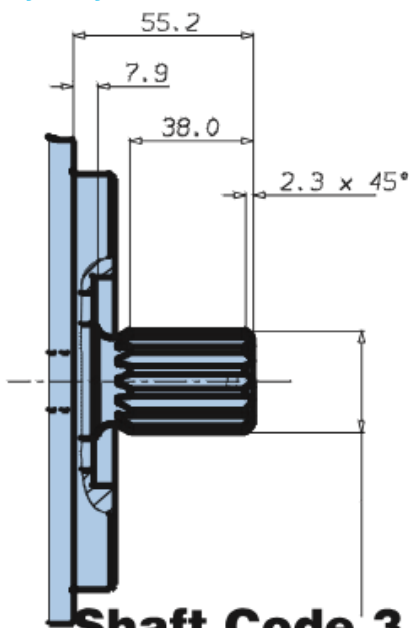
Dostępność	Dostępny
Numer katalogowy	S14-42518-0
Marka	B&C
Seria	T6DC

Opis produktu

Wał 03 do pompy T6DC, kod Parker: S14-42518-0*

część zamienna do dwustrumieniowej pompy łopatkowej S14-42518-0*

Wymiary



Shaft Code 3

SAE C Splined shaft
Class 1 - J498 b
12/24 d.p. - 14 teeth
30° pressure angle
flat root side fit

Zapytaj inżyniera
+48 22 203 5079

Odpowiedzialność za produkt
Marka: **B&C**

Podmiot odpowiedzialny: Hektos

[Zapoznaj się z regulaminem](#)

*Nazwy, numery, symbole i opisy wszystkich producentów są używane wyłącznie w celach informacyjnych.

B&C



B&C - włoski producent pomp łopatkowych mieści się w Modenie. Znajduje się tam dział administracji, zarządzania, zakupów, sprzedaży, planowania produkcji, dział badawczo-rozwojowy, magazyny, pakowanie i wysyłka. Bezpośrednia produkcja zlokalizowana jest w fabrykach we Florencji i Reggio Emilia. System jakości ISO 9001 utrzymywany jest we wszystkich trzech lokalizacjach. Pompy i wkłady do pomp B&C są zamiennie z odpowiednikami wielu innych producentów. Każdy egzemplarz produktu sprawdzany jest na stanowiskach testowych zgodnie z odpowiednią procedurą systemu certyfikacji i kontroli jakości ISO 9001 w B&C. Hektos współpracuje z B&C od 2008 r.