

## Wał 03 do pompy T6D, kod Parker: S14-20085-0



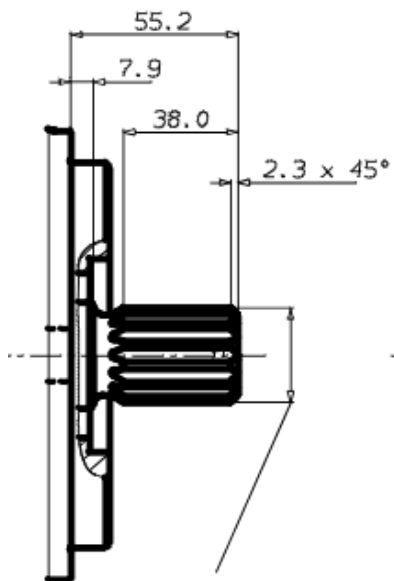
Dostępność	<b>W transporcie</b>
Numer katalogowy	<b>S14-20085-0</b>
Marka	<b>B&amp;C</b>
Seria	<b>T6D</b>

### Opis produktu

### Wał 03 do pompy T6D, kod Parker: S14-20085-0 \*

część zamienna do jednostrumieniowej pompy łopatkowej S14-20085-0 \*

#### Wymiary



### Shaft Code 3

SAE C Spined shaft  
Class 1-J498 b  
12/24 d.p.-14 teeth  
30° pressure angle  
flat root side fit

Zapytaj inżyniera  
+48 22 203 5079

Odpowiedzialność za produkt  
Marka: **B&C**

---

Podmiot odpowiedzialny: Hektos

[Zapoznaj się z regulaminem](#)

\*Nazwy, numery, symbole i opisy wszystkich producentów są używane wyłącznie w celach informacyjnych.

B&C



**B&C** - włoski producent pomp łopatkowych mieści się w Modenie. Znajduje się tam dział administracji, zarządzania, zakupów, sprzedaży, planowania produkcji, dział badawczo-rozwojowy, magazyny, pakowanie i wysyłka. Bezpośrednia produkcja zlokalizowana jest w fabrykach we Florencji i Reggio Emilia. System jakości ISO 9001 utrzymywany jest we wszystkich trzech lokalizacjach. Pompy i wkłady do pomp B&C są zamiennie z odpowiednikami wielu innych producentów. Każdy egzemplarz produktu sprawdzany jest na stanowiskach testowych zgodnie z odpowiednią procedurą systemu certyfikacji i kontroli jakości ISO 9001 w B&C. Hektos współpracuje z B&C od 2008 r.