



Wał 04 do pompy T6C, kod Parker: S24-10430-0

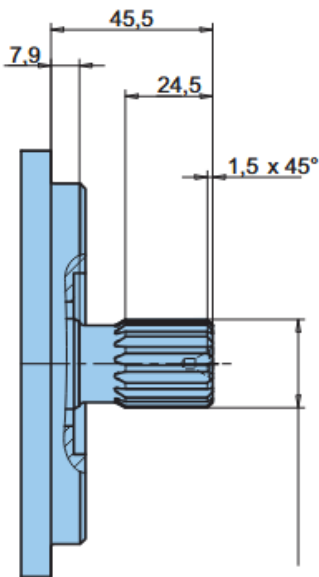
| | |
|------------------|--------------------|
| Dostępność | Dostępny |
| Numer katalogowy | S24-10430-0 |
| Marka | B&C |
| Seria | T6C |

Opis produktu

Wał 04 do pompy T6C, kod Parker: S24-10430-0*

wał SAE B-B, część zamienna do jednostrumieniowej pompy łopatkowej S24-10430-0*

Wymiary



SHAFT CODE 4

SAE BB INVOLUTE SPLINE DATA
CLASS 1-FLAT ROOT SIDE FIT
J498b - PITCH 16/32
15 TEETH - 30° PRESSURE ANGLE

Zapytaj inżyniera
+48 22 203 5079

Odpowiedzialność za produkt
Marka: **B&C**

Podmiot odpowiedzialny: Hektos

[Zapoznaj się z regulaminem](#)

*Nazwy, numery, symbole i opisy wszystkich producentów są używane wyłącznie w celach informacyjnych.

B&C



B&C - włoski producent pomp łopatkowych mieści się w Modenie. Znajduje się tam dział administracji, zarządzania, zakupów, sprzedaży, planowania produkcji, dział badawczo-rozwojowy, magazyny, pakowanie i wysyłka. Bezpośrednia produkcja zlokalizowana jest w fabrykach we Florencji i Reggio Emilia. System jakości ISO 9001 utrzymywany jest we wszystkich trzech lokalizacjach. Pompy i wkłady do pomp B&C są zamiennie z odpowiednikami wielu innych producentów. Każdy egzemplarz produktu sprawdzany jest na stanowiskach testowych zgodnie z odpowiednią procedurą systemu certyfikacji i kontroli jakości ISO 9001 w B&C. Hektos współpracuje z B&C od 2008 r.