

## Wał 02 do pompy T6C, kod Parker: S14-25645-0



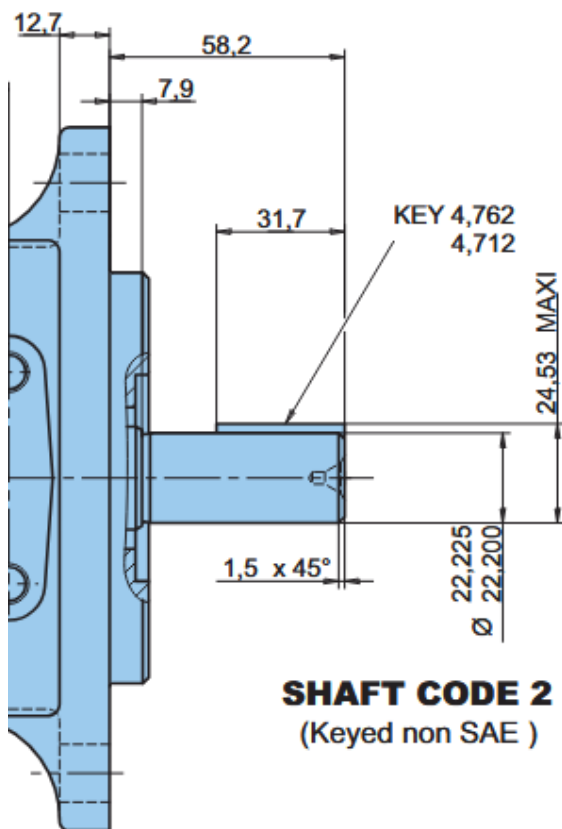
Cena brutto	<b>806,00 zł</b>
Cena netto	<b>655,28 zł</b>
Dostępność	<b>Dostępny</b>
Numer katalogowy	<b>S14-25645-0</b>
Marka	<b>B&amp;C</b>
Seria	<b>T6C</b>

### Opis produktu

### Wał 02 do pompy T6C, kod Parker: S14-25645-0\*

część zamienna do jednostrumieniowej pompy łopatkowej S14-25645-0\*

#### Wymiary



Zapytaj inżyniera  
+48 22 203 5079

---

## Odpowiedzialność za produkt

Marka: **B&C**

Podmiot odpowiedzialny: Hektos

[Zapoznaj się z regulaminem](#)

\*Nazwy, numery, symbole i opisy wszystkich producentów są używane wyłącznie w celach informacyjnych.

B&C



**B&C** - włoski producent pomp łopatkowych mieści się w Modenie. Znajduje się tam dział administracji, zarządzania, zakupów, sprzedaży, planowania produkcji, dział badawczo-rozwojowy, magazyny, pakowanie i wysyłka. Bezpośrednia produkcja zlokalizowana jest w fabrykach we Florencji i Reggio Emilia. System jakości ISO 9001 utrzymywany jest we wszystkich trzech lokalizacjach. Pompy i wkłady do pomp B&C są zamiennie z odpowiednikami wielu innych producentów. Każdy egzemplarz produktu sprawdzany jest na stanowiskach testowych zgodnie z odpowiednią procedurą systemu certyfikacji i kontroli jakości ISO 9001 w B&C. Hektos współpracuje z B&C od 2008 r.