

Link do produktu: <https://www.hektos.eu/ucho-skosne-kompletne-do-mocowania-silownika-weyb-d50-p-1891.html>



Ucho skośne kompletne do mocowania silownika WEYB D50

Cena brutto	60,00 zł
Cena netto	48,78 zł
Dostępność	Dostępny
Numer katalogowy	WEYB-050
Marka	HID-TEK

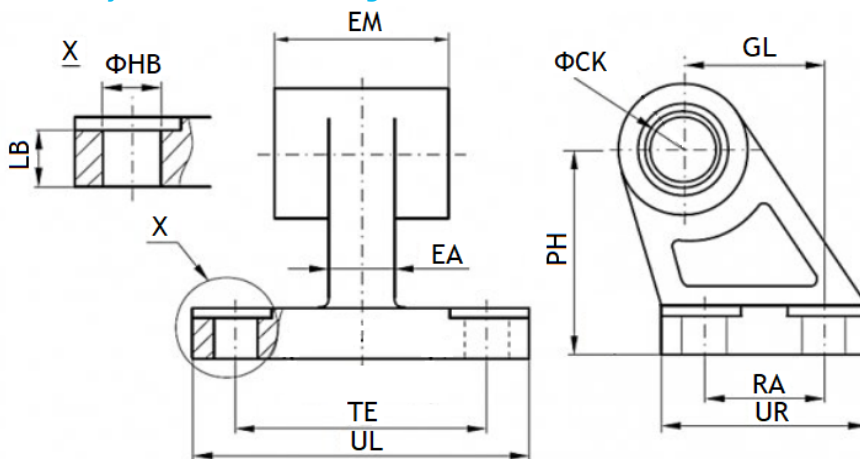
Opis produktu

Ucho skośne kompletne do mocowania siłownika pneumatycznego:	Typ:	WEYB
	Otwory montażowe:	4 x Ø mm
	Średnica siłownika:	Ø50 mm
	Materiał:	stop aluminium

W przypadku pytań zapraszamy do kontaktu z Działem Handlowym:
shop@hektos.eu

Sprawdź wymiary

Tabela wymiarów ucha skośnego WEYB ISO



Oznaczenie	Rozmiar siłownika	EM	EA	TE	UL	LB	øHB	UR	RA	PH	øCK
WEYB-032	D32	25	16	42	51	8	6	51	22	32	10
WEYB-040	D40	27	16	45	54	10	6,5	34	25	37	12

WEYB-050	D50	31	18	54	65	12	7	44	34	45	12
WEYB-063	D63	40	27	56	67	12	7,5	49	39	50	16
WEYB-080	D80	49	36	71	91	14	9	56	45	66	16
WEYB-100	D100	60	40	81	96	15	9,5	69	55	73	20

Katalog PDF



[Pobierz katalog](#)