

Pompa łopatkowa TQ04 + tłoczkowa XAi18 - tandem pomp



Cena brutto	8 606,00 zł
Cena netto	6 996,75 zł
Dostępność	W transporcie
Marka	B&C

Opis produktu

Pompa łopatkowa TQ04 połączona z pompą tłoczkową XAi18

do pras hydraulicznych w przemyśle papierniczym, metalowym i do wielu innych zastosowań

Opis

Pompa łopatkowa [TQ04](#) ([B&C](#)) z przekazaniem napędu połączona z pompą tłoczkową [XAi18](#) ([Hydro Leduc](#)) - to rozwiązanie pozwala na uzyskanie dwóch strumieni oleju:

- I strumień z pompy łopatkowej może wynosić aż do 177 l/min (przy 1500 obr/min i 7 bar) przy małym ciśnieniu pracy,
- pompa tłoczkowa XAi18 może pracować pod wysokim ciśnieniem ciągłym - aż do 380 bar, a strumień to ok. 26 l/min (przy 1500 obr/min).

Tandem pomp wymaga podłączenia 2 przewodów ssących.

Pompy można konfigurować w zależności od dostępnej mocy po stronie silnika elektrycznego lub spalinowego i wymagań urządzenia.

[B&C](#) oferuje 5 wielkości wkładów do pomp łopatkowych [TQ04](#), a ponadto również serie [TQ02](#) i [TQ05](#), które również można połączyć z pompami tłoczkowymi [XAi](#) lub [W](#) marki [Hydro Leduc](#).

Wielkości pomp tłoczkowych proponowanych przez Hydro Leduc zaczynają się od 5 cm³/obr.

Jeśli szukasz takiego rozwiązania do swojej maszyny, skontaktuj się z nami: shop@hektos.eu lub **+48 22 203 5079**.

Parametry

Parametry hydrauliczne pompy łopatkowej TQ04

Objętość geometryczna	-	w zależności od wkładu: A04-21: 69 [cm ³ /obr] A04-25: 81,6 [cm ³ /obr] A04-30: 97,7 [cm ³ /obr] A04-35: 112,7 [cm ³ /obr] A04-38: 121,6 [cm ³ /obr]
Natężenie przepływu przy 1000 obr/min i 7 bar	-	w zależności od wkładu: A04-21: 66,3 [l/min] [dm ³ /min] A04-25: 78,3 [l/min] [dm ³ /min] A04-30: 94,8 [l/min] [dm ³ /min] A04-35: 109,7 [l/min] [dm ³ /min] A04-38: 116,6 [l/min] [dm ³ /min]
Natężenie przepływu przy 1500 obr/min i 7 bar	-	w zależności od wkładu: A04-21: 79,5 [l/min] [dm ³ /min] A04-25: 94,0 [l/min] [dm ³ /min] A04-30: 113,8 [l/min] [dm ³ /min] A04-35: 131,6 [l/min] [dm ³ /min] A04-38: 139,9 [l/min] [dm ³ /min]
Maksymalne ciśnienie pracy ciągłej	-	210 [bar] 21 [MPa]
Minimalna prędkość obrotowa	-	600 [obr/min] [min ⁻¹]
Maksymalna prędkość obrotowa	-	w zależności od wkładu:

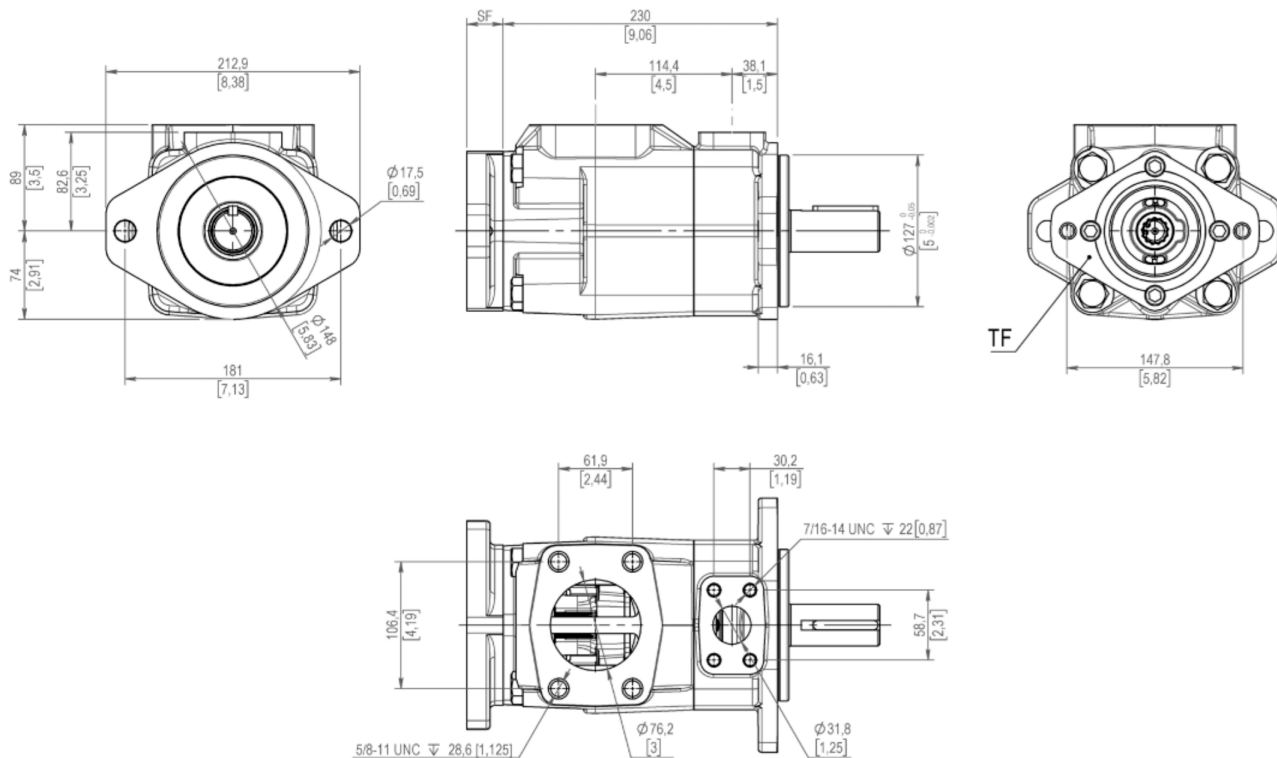
Masa -
Parametry hydrauliczne pompy tłoczkowej XAi18
 Objętość geometryczna -
 Natężenie przepływu przy 1000 obr/min -
 Natężenie przepływu przy 1500 obr/min -
 Maksymalne ciśnienie pracy ciągłej -
 Maksymalne ciśnienie pracy szczytowej -
 Maksymalna prędkość obrotowa -
 Masa -

A04-21, 25, 30: 2700 [obr/min] [min^{-1}]
 A04-35, 38: 2500 [obr/min] [min^{-1}]
 28,7 [kg]

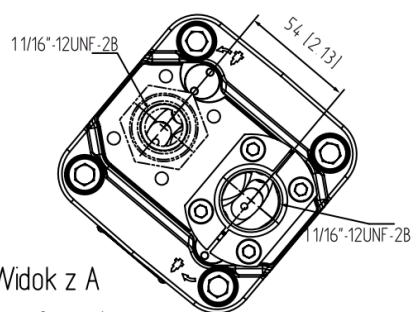
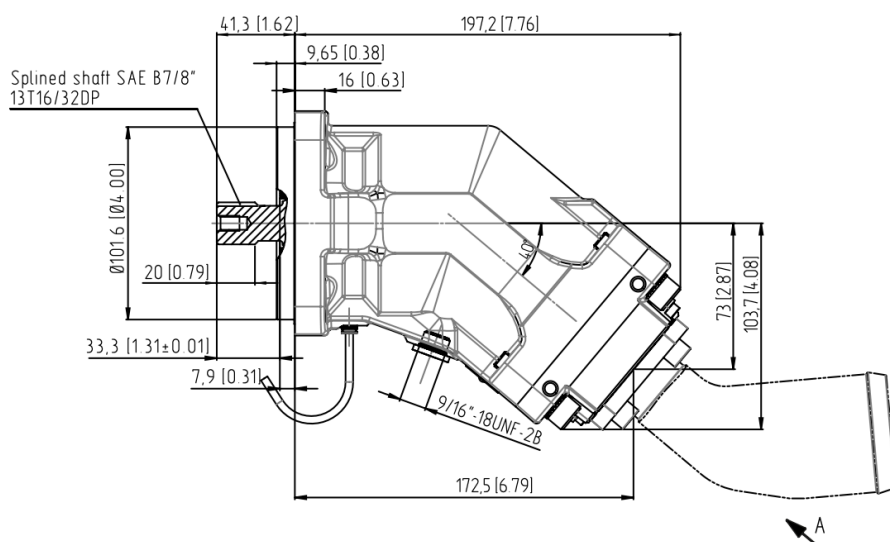
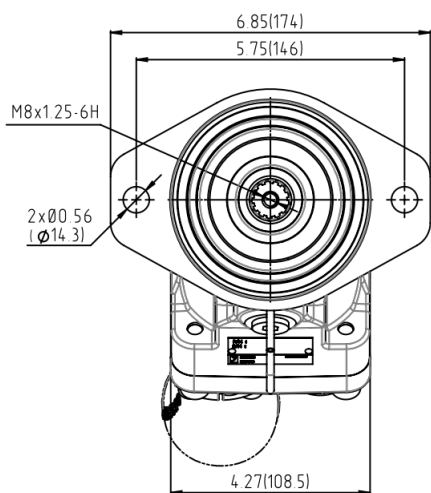
18 [cm^3/obr]
 $\sim 18,9$ [l/min] [dm^3/min]
 $\sim 26,5$ [l/min] [dm^3/min]
 380 [bar] 38 [MPa]
 420 [bar] 42 [MPa]
 2400 [obr/min] [min^{-1}]
 10,5 [kg]

Montaż

Wymiary pompy TQ04



Wymiary pompy XAi18



Widok z A
View from A

[Pobierz katalog](#)

[łącze do pliku pdf z wymiarami i danymi technicznymi pomp TQ-TV](#)

[łącze do pliku pdf z wymiarami i danymi technicznymi pomp XAi](#)

Zapytaj inżyniera
+48 22 203 5079

Odpowiedzialność za produkt

Marka: **B&C, Hydro Leduc**
Podmiot odpowiedzialny: Hektos

[Zapoznaj się z regulaminem](#)

Prawa autorskie: produkt, nazwy handlowe: B&C, Hydro Leduc, Hektos - ® zastrzeżone; tekst, projekt, zdjęcia: Hektos - © zastrzeżone

Hydro Leduc



[Hydro Leduc](#) to francuski producent elementów hydrauliki. Od dziesiątków lat oferuje i udoskonala pompy hydrauliczne, hydroakumulatory, silniki i układy mikrohydrauliczne. Hydro Leduc jest właścicielem wielu patentów. Jest także dostawcą wyrafinowanych rozwiązań do wymagających zastosowań jak przemysł lotniczy, poszukiwania ropy i złóż surowców, wojsko i przemysł ciężki.

Hydro Leduc posiada certyfikat ISO 9001 v2000, a nowoczesna technika firmy, produkcja oraz stanowiska testowe są regularnie unowocześniane by wciąż przewyższać wymagania kontroli kosztów produkcji przy zapewnieniu optymalnej jakości. Firma ściśle współpracuje ze swymi klientami, by dostarczyć produkty i usługi spełniające i przewyższające oczekiwania. [Hektos](#) współpracuje z Hydro Leduc od początku swego istnienia.

B&C



[B&C](#) - włoski producent pomp łopatkowych mieści się w Modenie. Znajduje się tam dział administracji, zarządzania, zakupów, sprzedaży, planowania produkcji, dział badawczo-rozwojowy, magazyny, pakowanie i wysyłka. Bezpośrednia produkcja zlokalizowana jest w fabrykach we Florencji i Reggio Emilia. System jakości ISO 9001 utrzymywany jest we wszystkich trzech lokalizacjach. Pompy i wkłady do pomp B&C są zamiennie z odpowiednikami wielu innych producentów. Każdy egzemplarz produktu sprawdzany jest na stanowiskach testowych zgodnie z odpowiednią procedurą systemu certyfikacji i kontroli jakości ISO 9001 w B&C. Hektos współpracuje z B&C od 2008 r.