



Śruba 0518386 ustalająca maksymalną wydajność pomp TXV 40-120

Cena brutto	686,00 zł
Cena netto	557,72 zł
Dostępność	Dostępny
Numer katalogowy	0518386
Marka	Hydro Leduc

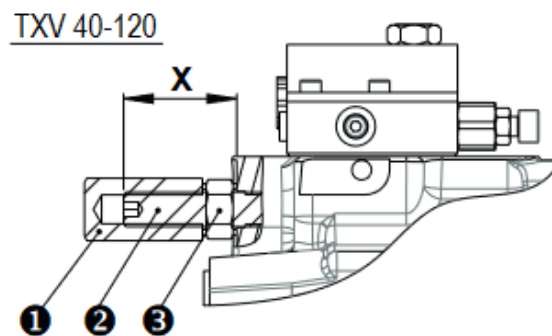
Opis produktu

Śruba 0518386 ustalająca maksymalną wydajność pomp TXV 40-120

Opis

Korpusy pomp zmiennej wydajności TXV mają możliwość zainstalowania śruby ustalającej maksymalny wydatek pompy. Dotyczy to pomp ze sterownikiem LS oraz bez przekazania napędu do kolejnej pompy. Dzięki śrubic 0518386 można ustawić potrzebną maksymalną wydajność modeli pomp od TXV40 do TXV120.

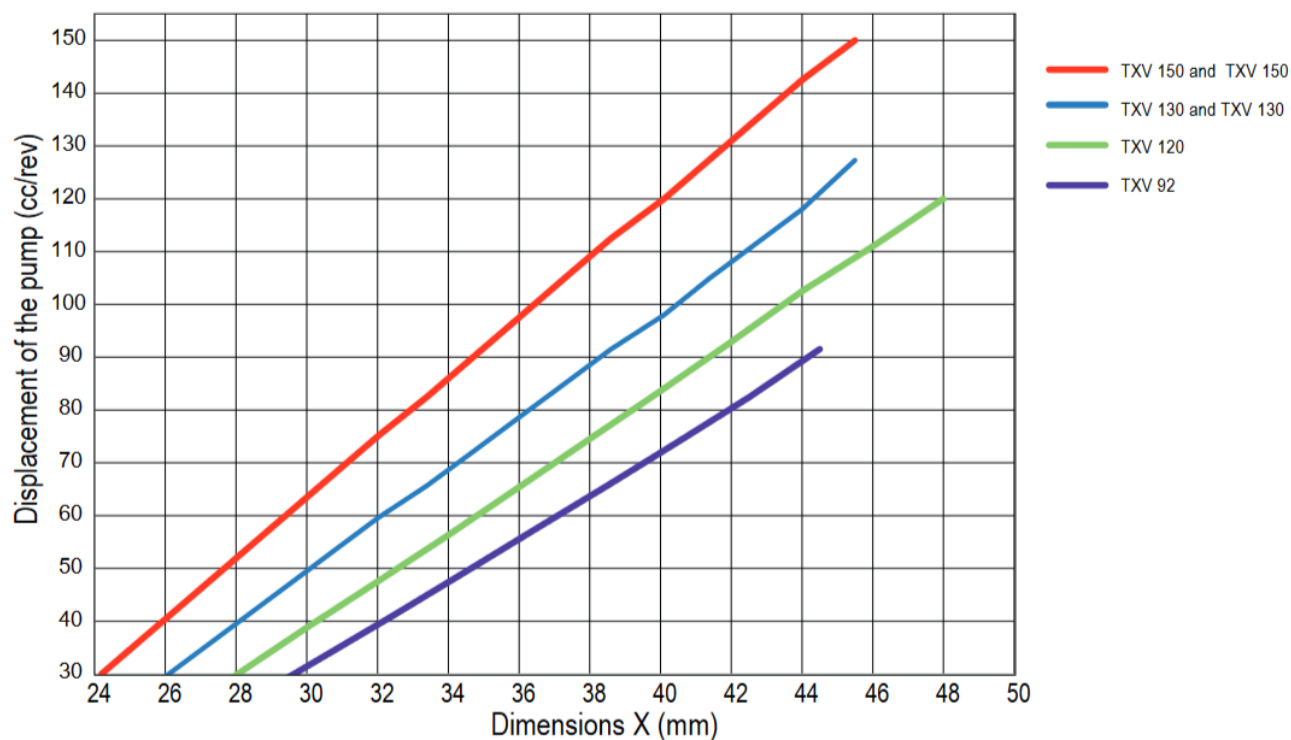
Jak ustawić maksymalny wydatek?



Rozkręć maksymalnie śrubę (1), poluzuj nakrętkę (3) i wkręć część (2) w taki sposób, aby osiągnąć wymiar X, odpowiadający konkretnej wydajności [cm³/obr]: patrz na wykres poniżej.

- Dla pomp TXV40 do 92: 1 obrót śruby zmienia wydatek pompy o 8 cm³/obr.
- Dla pomp TXV120: 1 obrót śruby zmienia wydatek pompy o 9 cm³/obr.

TXV pump | Maximum displacement setting



[Pobierz katalog](#)

[Łącze do katalogu pomp TXV, śruba na stronie 20](#)

[Zapytaj inżyniera](#)

+48 22 203 5079

[Odpowiedzialność za produkt](#)

Marka: **Hydro Leduc**

Podmiot odpowiedzialny: **Hektos**

[Zapoznaj się z regulaminem](#)

Prawa autorskie: produkt, nazwy handlowe: Hydro Leduc, Hektos - ® zastrzeżone; tekst, projekt, zdjęcia: Hektos - © zastrzeżone

Katalog PDF



[Pobierz katalog - śruba na stronie 20](#)

Hydro Leduc



[Hydro Leduc](#) to francuski producent elementów hydrauliki. Od dziesiątków lat oferuje i udoskonala pompy hydrauliczne, hydroakumulatory, silniki i układy mikrohydrauliczne. Hydro Leduc jest właścicielem wielu patentów. Jest także dostawcą wyrafinowanych rozwiązań do wymagających zastosowań jak przemysł lotniczy, poszukiwania ropy i złóż surowców, wojsko i przemysł ciężki.

Hydro Leduc posiada certyfikat ISO 9001 v2000, a nowoczesna technika firmy, produkcja oraz stanowiska testowe są regularnie unowocześniane by wciąż przewyższać wymagania kontroli kosztów produkcji przy zapewnieniu optymalnej jakości. Firma ściśle współpracuje ze swymi klientami, by dostarczyć produkty i usługi spełniające i przewyższające oczekiwania. [Hektos](#) współpracuje z Hydro Leduc od początku swego istnienia.

Instrukcja rozruchowa pomp TXV i TXVA

Instalacja, uruchomienie i obsługa pomp hydraulicznych TXV i TXVA w językach: angielskim, niemieckim i francuskim do pobrania poniżej:



[Pobierz instrukcję rozruchową pomp TXV i TXVA](#)

Film z instrukcją podłączenia pompy TXV z przystawką odbioru mocy: