

Link do produktu: <https://www.hektos.eu/silnik-zebaty-hs00647-p-5148.html>

## Silnik hydrauliczny HS00647



Cena brutto	<b>2 350,00 zł</b>
Cena netto	<b>1 910,57 zł</b>
Dostępność	<b>W transporcie</b>
Kod producenta	<b>HS00647</b>
Marka	<b>Rolltorq</b>

### Opis produktu

## Silnik hydrauliczny zębaty HS00647

wentylatory, dmuchawy, agregaty siewne

### Opis

Silnik zębaty dwukierunkowy HS00647: nadaje się do lekkich zastosowań, w których wymagane są wysokie prędkości obrotowe (np. wentylatory, dmuchawy, siewniki itp.). Jest to silnik dwukierunkowy, czyli wał może się obracać w prawo i lewo.

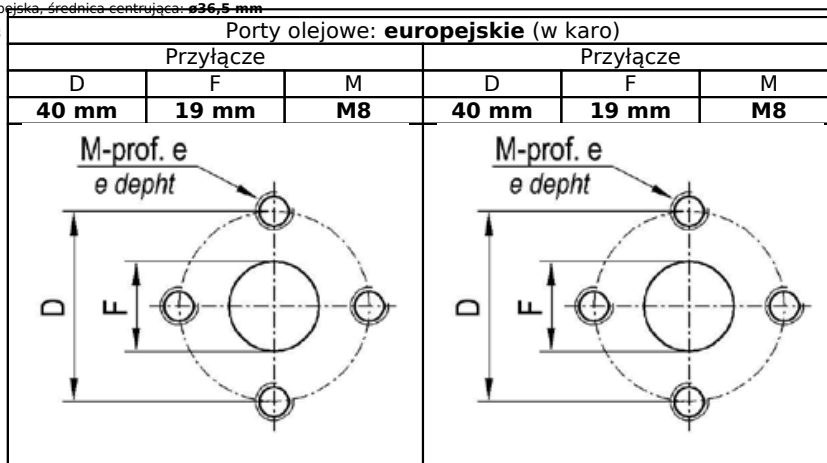
### Dane techniczne

Objętość geometryczna	-	17 [cm <sup>3</sup> ] [cm <sup>3</sup> /obr]
Kierunek obrotów silnika	-	dwukierunkowy
Ciśnienie zasilania maksymalne ciągłe	-	230 [bar] 23 [MPa]
Moment obrotowy maksymalny ciągły	-	67,5 [Nm]
Prędkość obrotowa maksymalna ciągła	-	3500 [min <sup>-1</sup> ] [obr/min]
Chłonność maksymalna ciągła	-	58,5 [dm <sup>3</sup> /min] [l/min]
Moc maksymalna ciągła	-	24,74 [kW]
Masa	-	3,5 [kg]

### Montaż

Kołnierz: flansa europejska, średnica centrująca: **ø36,5 mm**

Czop wału: stożek 1:8



---

**Zapytaj inżyniera**  
**+48 22 203 5079**

**Odpowiedzialność za produkt**  
Podmiot odpowiedzialny: Hektos  
Marka: **Rolltorq**

[Zapoznaj się z regulaminem](#)