

Link do produktu: <https://www.hektos.eu/silnik-zebaty-bmr2011st0at80gg7r00-p-5037.html>

Silnik hydrauliczny BMR20 11 ST0 A T80 GG7 R00

Cena brutto	1 247,00 zł
Cena netto	1 013,82 zł
Dostępność	Dostępny
Kod producenta	BMR20 11 ST0 A T80 GG7 R00
Marka	B&C

Opis produktu

Silnik hydrauliczny zębaty BMR20 11 ST0 A T80 GG7 R00

wentylatory, dmuchawy, agregaty siewne

Opis

Silnik zębaty dwukierunkowy włoskiego producenta B&C, BMR20 11 ST0 A T80 GG7 R00: nadaje się do lekkich zastosowań, w których wymagane są wysokie prędkości obrotowe (np. wentylatory, dmuchawy, siewniki itp.). Jest to silnik dwukierunkowy, czyli wał może się obracać w prawo i lewo.

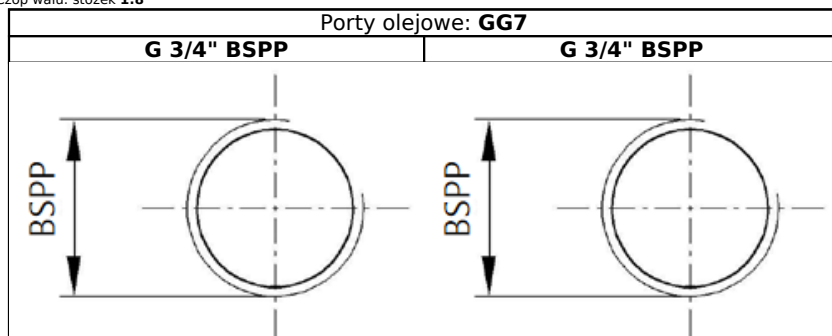
Dane techniczne

Objętość geometryczna	-	11,1 [cm ³] [cm ³ /obr]
Kierunek obrotów silnika	-	dwukierunkowy
Ciśnienie zasilania maksymalne ciągłe	-	250 [bar] 25 [MPa]
Moment obrotowy maksymalny ciągły	-	45 [Nm]
Prędkość obrotowa maksymalna ciągła	-	3500 [min ⁻¹] [obr/min]
Chłoność maksymalna ciągła	-	38,9 [dm ³ /min] [l/min]
Moc maksymalna ciągła	-	16,21 [kW]
Masa	-	2,46 [kg]

Montaż

Kołnierz: flansza europejska, średnica centrująca: $\varnothing 36,5$ mm

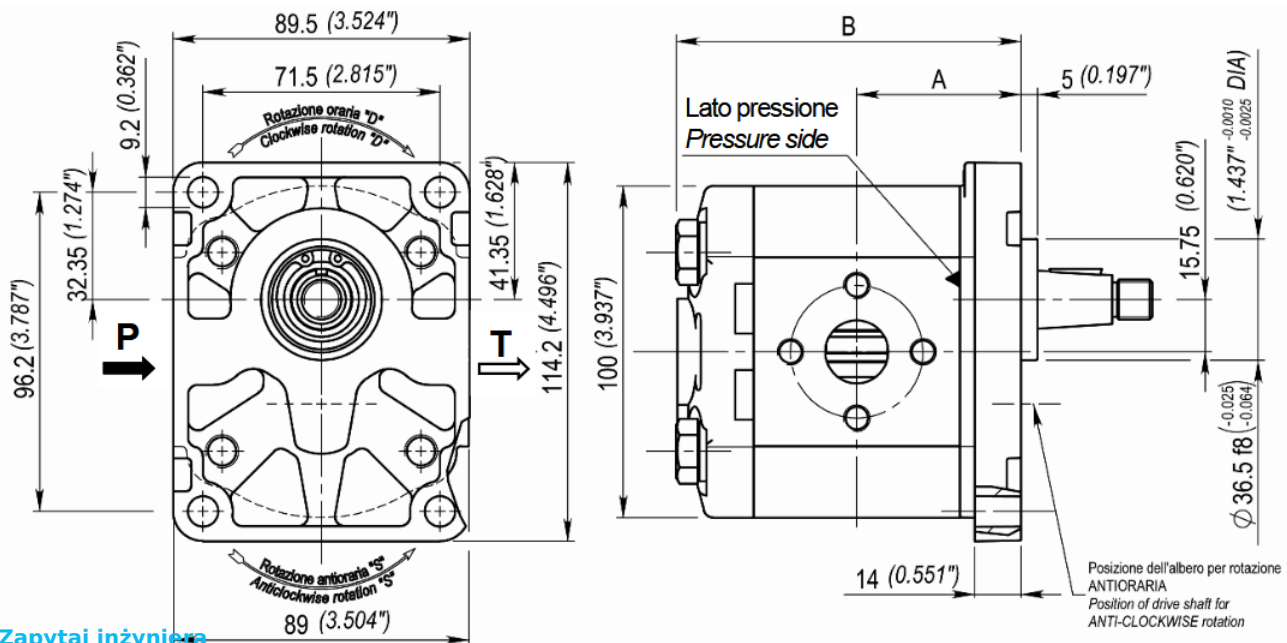
Czop wału: stożek 1:8



Wymiary

--	--

A [mm]	B [mm]
49,6	104,1



[Zapytaj inżyniera](#)
+48 22 203 5079

Odpowiedzialność za produkt
Podmiot odpowiedzialny: Hektos
Marka: **B&C**

[Zapoznaj się z regulaminem](#)

Katalog PDF



[Pobierz katalog](#)

B&C



B&C - włoski producent pomp łopatkowych mieści się w Modenie. Znajduje się tam dział administracji, zarządzania, zakupów, sprzedaży, planowania produkcji, dział badawczo-rozwojowy, magazyny, pakowanie i wysyłka. Bezpośrednia produkcja zlokalizowana jest w fabrykach we Florencji i Reggio Emilia. System jakości ISO 9001 utrzymywany jest we wszystkich trzech lokalizacjach. Pompy i wkłady do pomp B&C są zamiennie z odpowiednikami wielu innych producentów. Każdy egzemplarz produktu sprawdzany jest na stanowiskach testowych zgodnie z odpowiednią procedurą systemu certyfikacji i kontroli jakości ISO 9001 w B&C. Hektos współpracuje z B&C od 2008 r.