

Link do produktu: <https://www.hektos.eu/silnik-zebaty-bmr2008bz0as90tt4r00-p-5038.html>

Silnik hydrauliczny BMR20 08 BZ0 A S90 TT4 R00

Cena brutto	1 293,00 zł
Cena netto	1 051,22 zł
Dostępność	Dostępny
Kod producenta	BMR20 08 BZ0 A S90 TT4 R00
Marka	B&C

Opis produktu

Silnik hydrauliczny zębaty BMR20 08 BZ0 A S90 TT4 R00

wentylatory, dmuchawy, agregaty siewne

Opis

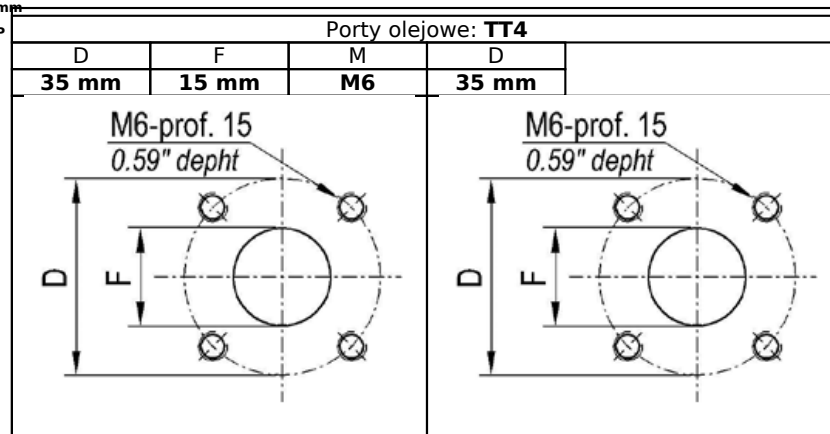
Silnik zębaty dwukierunkowy włoskiego producenta B&C, BMR20 08 BZ0 A S90 TT4 R00: nadaje się do lekkich zastosowań, w których wymagane są wysokie prędkości obrotowe (np. wentylatory, dmuchawy, siewniki itp.). Jest to silnik dwukierunkowy, czyli wał może się obracać w prawo i lewo.

Dane techniczne

Objętość geometryczna	-	8,3 [cm ³] [cm ³ /obr]
Kierunek obrotów silnika	-	dwukierunkowy
Ciśnienie zasilania maksymalne ciągłe	-	250 [bar] 25 [MPa]
Moment obrotowy maksymalny ciągły	-	32,5 [Nm]
Prędkość obrotowa maksymalna ciągła	-	3500 [min ⁻¹] [obr/min]
Chłoność maksymalna ciągła	-	29 [dm ³ /min] [l/min]
Moc maksymalna ciągła	-	12,08 [kW]
Masa	-	2,08 [kg]

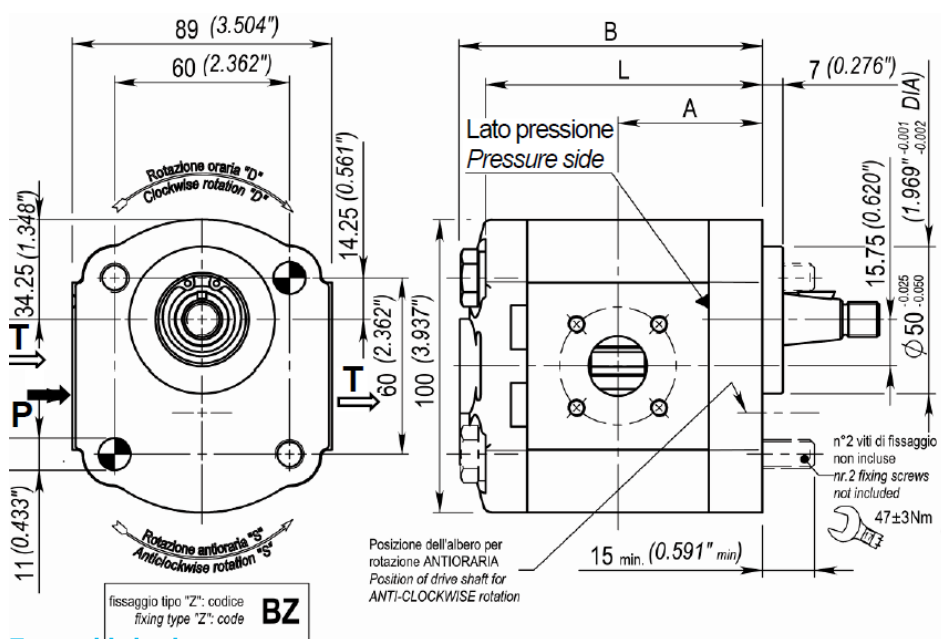
Montaż

Kolnierz: flansa BZ0, średnica centrująca: $\varnothing 50$ mm
Czop wału: wielowypust SAE J 498 9T-16/32 DP



Wymiary

A [mm]	B [mm]	L [mm]
47,3	99,4	90,3



Zapytaj Inżyniera
+48 22 203 5079

Odpowiedzialność za produkt

Podmiot odpowiedzialny: Hektos

Marka: **B&C**

[Zapoznaj się z regulaminem](#)

Katalog PDF



[Pobierz katalog](#)

B&C



B&C - włoski producent pomp łopatkowych mieści się w Modenie. Znajduje się tam dział administracji, zarządzania, zakupów, sprzedaży, planowania produkcji, dział badawczo-rozwojowy, magazyny, pakowanie i wysyłka. Bezpośrednia produkcja zlokalizowana jest w fabrykach we Florencji i Reggio Emilia. System jakości ISO 9001 utrzymywany jest we wszystkich trzech lokalizacjach. Pompy i wkłady do pomp B&C są zamiennie z odpowiednikami wielu innych producentów. Każdy egzemplarz produktu sprawdzany jest na stanowiskach testowych zgodnie z odpowiednią procedurą systemu certyfikacji i kontroli jakości ISO 9001 w B&C. Hektos współpracuje z B&C od 2008 r.