

Link do produktu: <https://www.hektos.eu/silnik-zebaty-bm2020st0at80ee5r00-p-3581.html>

## Silnik hydrauliczny BMR20 20 ST0 A T80 EE5 R00

Cena brutto	<b>1 299,00 zł</b>
Cena netto	<b>1 056,10 zł</b>
Dostępność	<b>W transporcie</b>
Kod producenta	<b>BMR2020ST0AT80EE5R00</b>
Marka	<b>B&amp;C</b>

### Opis produktu

## Silnik hydrauliczny zębaty BMR20 20 ST0 A T80 EE5 R00

wentylatory, dmuchawy, agregaty siewne

### Opis

Silnik zębaty dwukierunkowy włoskiego producenta B&C, BMR20 20 ST0 A T80 EE5 R00: nadaje się do lekkich zastosowań, w których wymagane są wysokie prędkości obrotowe (np. wentylatory, dmuchawy, siewniki itp.). Jest to silnik dwukierunkowy, czyli wał może się obracać w prawo i lewo.

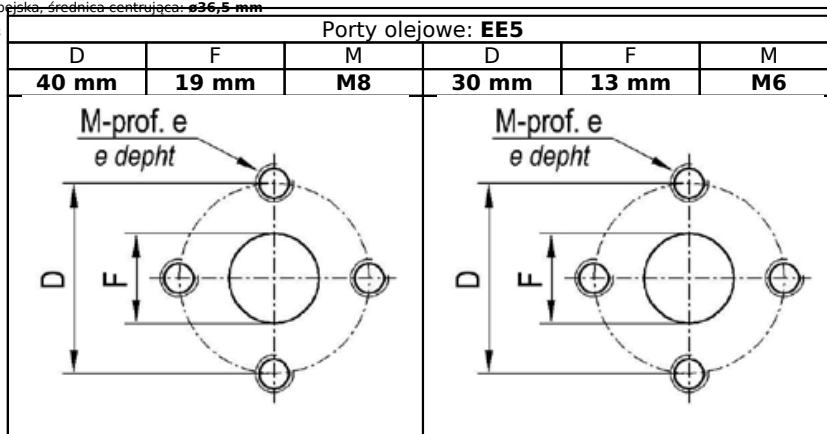
### Dane techniczne

Objętość geometryczna	-	19,6 [cm <sup>3</sup> ] [cm <sup>3</sup> /obr]
Kierunek obrotów silnika	-	dwukierunkowy
Ciśnienie zasilania maksymalne ciągłe	-	210 [bar] 21 [MPa]
Moment obrotowy maksymalny ciągły	-	65,5 [Nm]
Prędkość obrotowa maksymalna ciągła	-	3300 [min <sup>-1</sup> ] [obr/min]
Chłonność maksymalna ciągła	-	64,7 [dm <sup>3</sup> /min] [l/min]
Moc maksymalna ciągła	-	22,64 [kW]
Masa	-	2,85 [kg]

### Montaż

Kolnierz: flansza europejska, średnica centrująca:  $\varnothing 36,5$  mm

Czop wału: stożek 1:8



---

Długość: **118,2 mm** (od płaszczyzny kołnierza)  
Wysokość: **100 mm**

**Zapytaj inżyniera**  
**+48 22 203 5079**

**Odpowiedzialność za produkt**  
Podmiot odpowiedzialny: Hektos  
Marka: **B&C**

[Zapoznaj się z regulaminem](#)

Katalog PDF



[Pobierz katalog](#)

B&C



**B&C** - włoski producent pomp łopatkowych mieści się w Modenie. Znajduje się tam dział administracji, zarządzania, zakupów, sprzedaży, planowania produkcji, dział badawczo-rozwojowy, magazyny, pakowanie i wysyłka. Bezpośrednia produkcja zlokalizowana jest w fabrykach we Florencji i Reggio Emilia. System jakości ISO 9001 utrzymywany jest we wszystkich trzech lokalizacjach. Pompy i wkłady do pomp B&C są zamiennie z odpowiednikami wielu innych producentów. Każdy egzemplarz produktu sprawdzany jest na stanowiskach testowych zgodnie z odpowiednią procedurą systemu certyfikacji i kontroli jakości ISO 9001 w B&C. Hektos współpracuje z B&C od 2008 r.