

Link do produktu: <https://www.hektos.eu/silnik-zebaty-bm2020b80ad90tt5d00-p-3291.html>

## Silnik hydrauliczny BM20 20 B80 A D90 TT5 D00

Cena brutto	<b>984,00 zł</b>
Cena netto	<b>800,00 zł</b>
Dostępność	<b>W transporcie</b>
Kod producenta	<b>BM2020B80AD90TT5D00</b>
Marka	<b>B&amp;C</b>

### Opis produktu

## Silnik hydrauliczny zębaty BM20 20 B80 A D90 TT5 D00

wentylatory, dmuchawy, agregaty siewne

### Opis

Silnik siewnika BM20 20 B80 to silnik o konstrukcji zębatej, wyprodukowany we Włoszech. Jest to silnik wysokoobrotowy, niskomomentowy który idealnie sprawdzi się przy zastosowaniu do napędu wentylatora bądź dmuchawy.

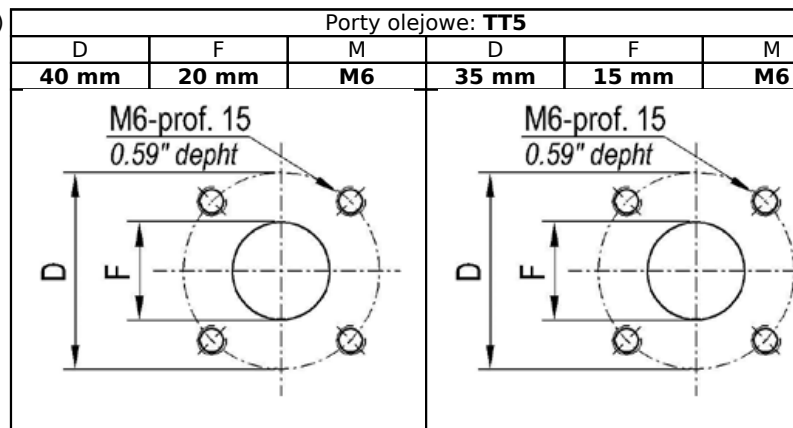
### Dane techniczne

Objętość geometryczna	-	19,6 [cm <sup>3</sup> ] [cm <sup>3</sup> /obr]
Kierunek obrotów silnika	-	prawy
Ciśnienie zasilania maksymalne ciągłe	-	210 [bar] 21 [MPa]
Moment obrotowy maksymalny ciągły	-	65,5 [Nm]
Prędkość obrotowa maksymalna ciągła	-	3300 [min <sup>-1</sup> ] [obr/min]
Chłonność maksymalna ciągła	-	64,7 [dm <sup>3</sup> /min] [l/min]
Moc maksymalna ciągła	-	22,6 [kW]
Masa	-	2,92 [kg]

### Montaż

Kołnierz: flansa niemiecka, średnica centrująca: **ø80 mm**

Czop wału: wielowypust **B17x14 9Z DIN 5482** (typ niemiecki)



---

Długość: **120,2 mm** (od płaszczyzny kołnierza)  
Wysokość: **100 mm**

### **Pobierz katalog**

[Łącze do pliku pdf z wymiarami i danymi technicznymi serii](#)

### **Zapytaj inżyniera**

**+48 22 203 5079**

### **Odpowiedzialność za produkt**

Marka: **B&C**

Podmiot odpowiedzialny: Hektos

### [Zapoznaj się z regulaminem](#)

Prawa autorskie: produkt, nazwy handlowe: B&C, Hektos - ® zastrzeżone; tekst, projekt, zdjęcia: Hektos - © zastrzeżone

## Katalog PDF



[Pobierz katalog](#)

B&C



**B&C** - włoski producent pomp łopatkowych mieści się w Modenie. Znajduje się tam dział administracji, zarządzania, zakupów, sprzedaży, planowania produkcji, dział badawczo-rozwojowy, magazyny, pakowanie i wysyłka. Bezpośrednia produkcja zlokalizowana jest w fabrykach we Florencji i Reggio Emilia. System jakości ISO 9001 utrzymywany jest we wszystkich trzech lokalizacjach. Pompy i wkłady do pomp B&C są zamiennie z odpowiednikami wielu innych producentów. Każdy egzemplarz produktu sprawdzany jest na stanowiskach testowych zgodnie z odpowiednią procedurą systemu certyfikacji i kontroli jakości ISO 9001 w B&C. Hektos współpracuje z B&C od 2008 r.