

Link do produktu: <https://www.hektos.eu/silnik-zebaty-bm2004st0at80ee4d00-p-2780.html>

Silnik hydrauliczny BM20 04 ST0 A T80 EE4 D00



Cena brutto	833,00 zł
Cena netto	677,24 zł
Dostępność	W transporcie
Kod producenta	BM2004ST0AT80EE4D00
Marka	B&C

Opis produktu

Silnik hydrauliczny zębaty BM20 04 ST0 A T80 EE4 D00

wentylatory, dmuchawy, agregaty siewne

Opis

Silnik siewnika BM20 04 ST0 to silnik o konstrukcji zębatej, wyprodukowany we Włoszech. Jest to silnik wysokoobrotowy, niskomomentowy który idealnie sprawdzi się przy zastosowaniu do napędu wentylatora bądź dmuchawy.

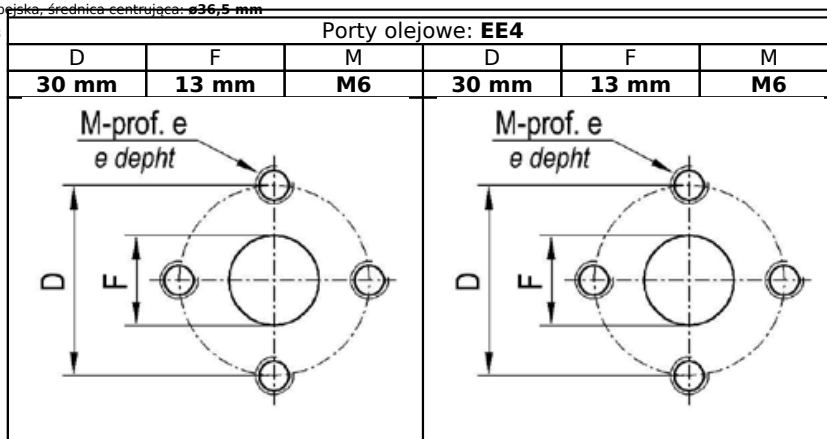
Dane techniczne

Objętość geometryczna	-	4,2 [cm ³] [cm ³ /obr]
Kierunek obrotów silnika	-	prawy
Ciśnienie zasilania maksymalne ciągłe	-	250 [bar] 25 [MPa]
Moment obrotowy maksymalny ciągły	-	15,52 [Nm]
Prędkość obrotowa maksymalna ciągła	-	4000 [min ⁻¹] [obr/min]
Chłonność maksymalna ciągła	-	15,6 [dm ³ /min] [l/min]
Moc maksymalna ciągła	-	6,5 [kW]
Masa	-	2,16 [kg]

Montaż

Kołnierz: flansza europejska, średnica centrująca: **ø36,5 mm**

Czop wału: stożek 1:8



Długość: **92,6 mm** (od płaszczyzny kołnierza)

Wysokość: 100 mm

Zapytaj inżyniera

+48 22 203 5079

Odpowiedzialność za produkt

Podmiot odpowiedzialny: Hektos

Marka: **B&C**

[Zapoznaj się z regulaminem](#)

Katalog PDF



[Pobierz katalog](#)

B&C



B&C - włoski producent pomp łopatkowych mieści się w Modenie. Znajduje się tam dział administracji, zarządzania, zakupów, sprzedaży, planowania produkcji, dział badawczo-rozwojowy, magazyny, pakowanie i wysyłka. Bezpośrednia produkcja zlokalizowana jest w fabrykach we Florencji i Reggio Emilia. System jakości ISO 9001 utrzymywany jest we wszystkich trzech lokalizacjach. Pompy i wkłady do pomp B&C są zamiennie z odpowiednikami wielu innych producentów. Każdy egzemplarz produktu sprawdzany jest na stanowiskach testowych zgodnie z odpowiednią procedurą systemu certyfikacji i kontroli jakości ISO 9001 w B&C. Hektos współpracuje z B&C od 2008 r.