

Link do produktu: <https://www.hektos.eu/silnik-zebaty-019991ae-p-5050.html>

## Silnik hydrauliczny PLM20.25R0-49S1-LGE/GE-N-EL-D-DH (DAC)

Cena brutto	<b>3 217,00 zł</b>
Cena netto	<b>2 615,45 zł</b>
Dostępność	<b>W transporcie</b>
Numer katalogowy	<b>019991AE</b>
Kod producenta	<b>PLM20.25R0-49S1-LGE/GE-N-EL-D-DH (DAC)</b>
Marka	<b>Casappa</b>

### Opis produktu

## Silnik hydrauliczny zębaty PLM20.25R0-49S1-LGE/GE-N-EL-D-DH (DAC), 019991AE

### wentylatory, dmuchawy, agregaty siewne

#### Opis

PLM20.25R0 to oryginalny silnik zębaty marki Casappa, dwukierunkowy, o maksymalnej prędkości obrotowej 2500 RPM. Ten silnik znajdzie swoje zastosowanie w napędzie m.in wentylatorów oraz w innych, lekkich zastosowaniach. Należy pamiętać o podłączeniu przewodu do przecieków w tylnej pokrywie silnika, aby nie uszkodzić uszczelnień. Sprawdź poniższe parametry hydrauliczne PLM20.25R0, a jeśli masz pytania w sprawie doboru silnika do Twojej maszyny, skontaktuj się z nami:

[shop@hektos.eu](mailto:shop@hektos.eu)

lub

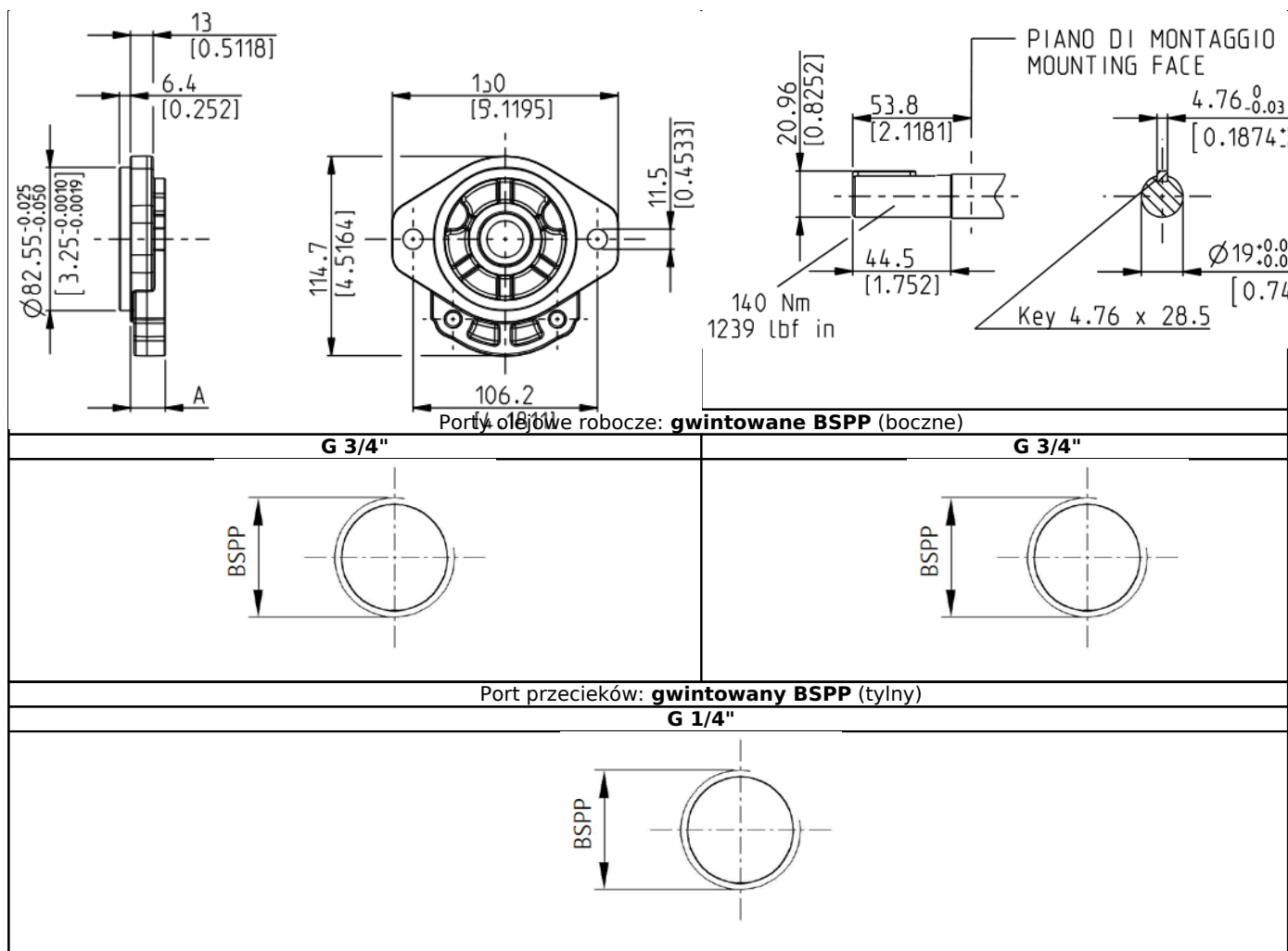
**+48 22 203 50 79**

#### Dane techniczne

Objętość geometryczna	-	26,42 [cm <sup>3</sup> ] [cm <sup>3</sup> /obr]
Kierunek obrotów silnika	-	dwukierunkowy, port przecieków w tylnej pokrywie
Ciśnienie maksymalne ciągłe	-	170 [bar] 17 [MPa]
Ciśnienie maksymalne przerywane	-	190 [bar] 19 [MPa]
Ciśnienie maksymalne szczytowe	-	210 [bar] 21 [MPa]
Moment obrotowy maksymalny ciągły	-	68 [Nm]
Prędkość obrotowa minimalna	-	500 [min <sup>-1</sup> ] [obr/min]
Prędkość obrotowa maksymalna	-	2500 [min <sup>-1</sup> ] [obr/min]
Chłonność maksymalna ciągła	-	66 [dm <sup>3</sup> /min] [l/min]
Moc maksymalna ciągła	-	16 [kW]
Masa	-	2,27 [kg]

#### Montaż

Kołnierz: flansza SAE A na 2 śruby
Srednica pilota: <b>ø82,55 mm</b>
Typ wału: <b>prosty ø19 mm</b>



**Zapytaj inżyniera**  
**+48 22 203 5079**

**Odpowiedzialność za produkt**  
 Podmiot odpowiedzialny: Hektos  
 Marka: **Casappa**

[Zapoznaj się z regulaminem](#)

Katalog PDF



[Pobierz katalog](#)