

Link do produktu: <https://www.hektos.eu/silnik-orbitalny-omv315151b3100-p-4835.html>

## Silnik hydrauliczny OMV 315 151B3100 z dawnych zapasów magazynowych

Cena brutto	<b>5 170,00 zł</b>
Cena netto	<b>4 203,25 zł</b>
Dostępność	<b>W magazynie</b>
Numer katalogowy	<b>OMV 315 151B3100</b>
Marka	<b>Danfoss</b>

### Opis produktu

## Silnik hydrauliczny OMV 315 151B3100

w maszynach budowlanych, rolniczych, leśnych itp.

#### Opis

Silnik pochodzi z wcześniejszych zapasów magazynowych, został odpowiednio przygotowany (oczyszczony i zakonserwowany olejem), dlatego oferujemy go w bardzo korzystnej cenie.

**OMV 315 151B3100** to synonim wysokiej wydajności w kompaktowej formie: maksymalny moment obrotowy generowany przez ten silnik to aż 920 Nm, a maksymalna prędkość obrotowa wynosi do 510 obr/min. Dzięki tym parametrom silnik nie wymaga stosowania przekładni w wielu zastosowaniach. OMV 315 został zaprojektowany z myślą o trwałości i odporności na trudne warunki pracy. Dzięki solidnej konstrukcji silnik doskonale radzi sobie z dużymi obciążeniami promieniowymi wału. Aby zwiększyć bezpieczeństwo pracy w układach z wysokim ciśnieniem powrotnym należy zastosować linię drenażową ("wolny spływ" do zbiornika).

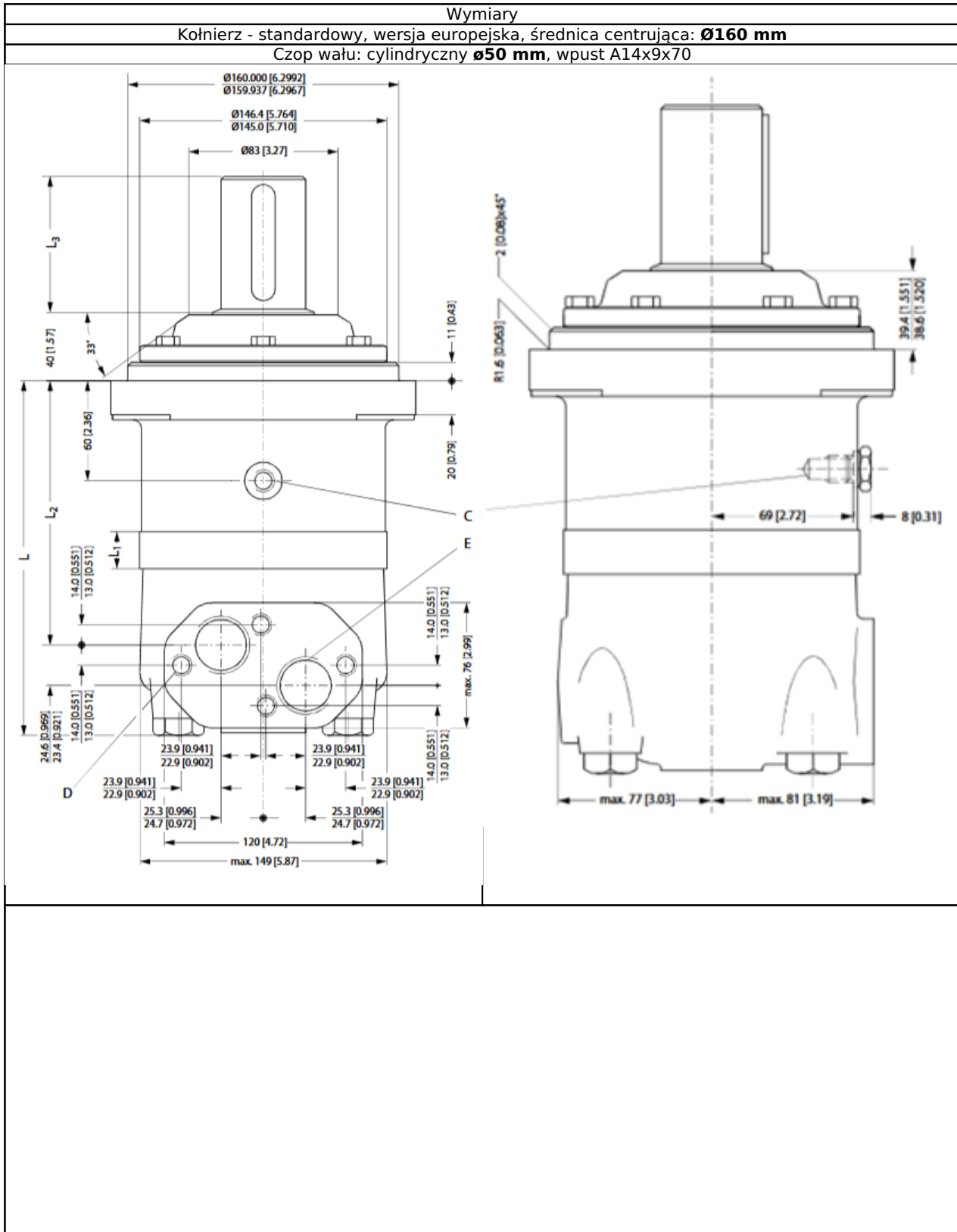
Silnik idealnie sprawdzi się np. w wózkach widłowych terenowych, maszynach rolniczych, urządzeniach leśnych, maszynach przemysłowych oraz pojazdach budowlanych.

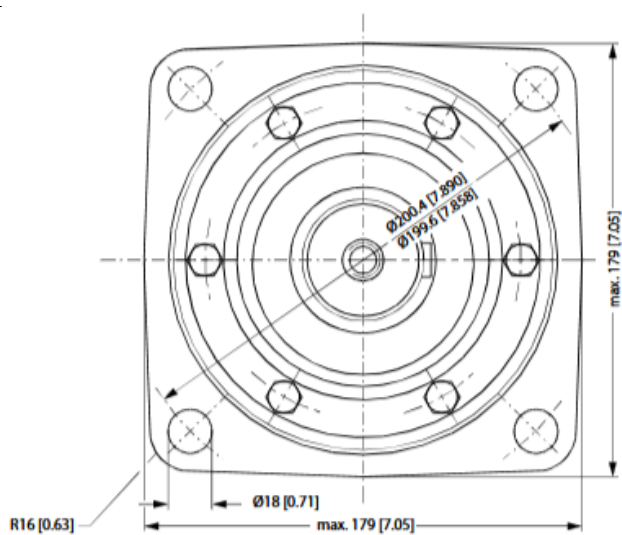
#### Parametry techniczne

Objętość geometryczna	-	314,5 [cm <sup>3</sup> ] [cm <sup>3</sup> /obr]
Maksymalna prędkość - praca ciągła	-	510 [min <sup>-1</sup> ] [obr/min]
Maksymalna prędkość - praca przerywana	-	630 [min <sup>-1</sup> ] [obr/min]
Maksymalny moment obrotowy - praca ciągła	-	920 [Nm]
Maksymalny moment obrotowy - praca przerywana	-	1110 [Nm]
Maksymalny spadek ciśnienia - praca ciągła	-	200 [bar] 20 [MPa]
Maksymalny spadek ciśnienia - praca przerywana	-	240 [bar] 24 [MPa]
Maksymalny spadek ciśnienia - szczytowy	-	280 [bar] 28 [MPa]
Maksymalne natężenie przepływu oleju - praca ciągła	-	160 [dm <sup>3</sup> /min] [l/min]
Maksymalne natężenie przepływu oleju - praca przerywana	-	200 [dm <sup>3</sup> /min] [l/min]

Maksymalna moc - praca ciągła	-	42,5 [kW]
Maksymalna moc - praca przerywana	-	51 [kW]
Masa	-	31,8 [kg]

**Montaż**





<b>C</b> (port przecieków)	G1/4"
<b>D</b>	M12
<b>E</b> (porty olejowe A i B)	G1"
<b>L<sub>max</sub></b>	215 mm
<b>L1</b>	22 mm
<b>L2</b>	160 mm

[Zapytaj inżyniera](#)

+48 22 203 5079

**Odpowiedzialność za produkt**

Podmiot odpowiedzialny: Hektos

Marka: **Danfoss**

[Zapoznaj się z regulaminem](#)

Katalog PDF



[Pobierz katalog](#)