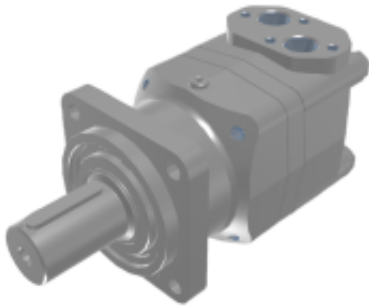


Link do produktu: <https://www.hektos.eu/silnik-orbitalny-mvc630c-p-3256.html>

Silnik hydrauliczny orbitalny MVC630 C * MVC630C * MVC 630 C

Cena brutto	5 850,00 zł
Cena netto	4 756,10 zł
Dostępność	W transporcie
Numer katalogowy	MVC630 C
Marka	M+S Hydraulic

Opis produktu

Silnik hydrauliczny orbitalny MVC630 C

Zalety

- Niskie ciśnienie rozruchowe
- Wzmocnione uszczelnienie wału
- Pewny rozrząd tarczowy z hydrostatyczną kompensacją obciążeń
- Wał zdolny do przenoszenia obciążeń promieniowych i osiowych

Dane techniczne

Objętość geometryczna	-	629,1 [cm ³] [cm ³ /obr]
Maksymalna prędkość - praca ciągła	-	320 [min ⁻¹] [obr/min]
Maksymalna prędkość - praca przerywana	-	380 [min ⁻¹] [obr/min]
Maksymalny moment obrotowy - praca ciągła	-	1660 [Nm]
Maksymalny moment obrotowy - praca przerywana	-	1940 [Nm]
Maksymalny moment obrotowy - szczytowy	-	2210 [Nm]
Maksymalny spadek ciśnienia - praca ciągła	-	180 [bar] 18 [MPa]
Maksymalny spadek ciśnienia - praca przerywana	-	210 [bar] 21 [MPa]
Maksymalny spadek ciśnienia - szczytowy	-	240 [bar] 24 [MPa]
Maksymalne natężenie przepływu oleju - praca ciągła	-	200 [dm ³ /min] [l/min]
Maksymalne natężenie przepływu oleju - praca przerywana	-	240 [dm ³ /min] [l/min]
Maksymalna moc - praca ciągła	-	48 [kW]
Maksymalna moc - praca przerywana	-	56 [kW]

Masa

-

34,9 [kg]

Montaż

Kołnierz: kwadratowy na, 4 otwory $\varnothing 14,3$ mm o rozstawie $\varnothing 162$ mm, średnica pilota $\varnothing 127$ mm

Czop wału: cylindryczny $\varnothing 50$ mm, wpust A14x9x70

Przyłącza olejowe: **boczne, G 1" BSPP**

Przyłącze przecieków: **G 1/4" BSPP**

Zapytaj inżyniera

+48 22 203 5079

Odpowiedzialność za produkt

Marka: **M+S Hydraulic**

Podmiot odpowiedzialny: **Hektos**

[Zapoznaj się z regulaminem](#)

Prawa autorskie: produkt, nazwy handlowe: M+S Hydraulic, Hektos - ® zastrzeżone; tekst, projekt, zdjęcia: Hektos - © zastrzeżone

Katalog PDF



[Pobierz katalog](#)