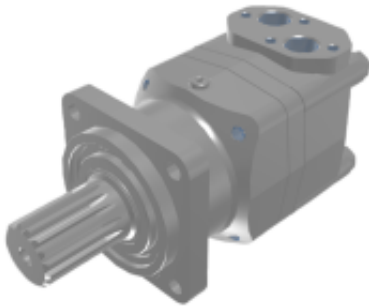


Link do produktu: <https://www.hektos.eu/silnik-orbitalny-mvc400sh-p-3270.html>

## Silnik hydrauliczny orbitalny MVC400 SH \* MVC400SH \* MVC 400 SH

Cena brutto	<b>4 821,00 zł</b>
Cena netto	<b>3 919,51 zł</b>
Dostępność	<b>W transporcie</b>
Numer katalogowy	<b>MVC400 SH</b>
Marka	<b>M+S Hydraulic</b>

### Opis produktu

## Silnik hydrauliczny orbitalny MVC400 SH

### Zalety

- Niskie ciśnienie rozruchowe
- Wzmocnione uszczelnienie wału
- Pewny rozrząd tarczowy z hydrostatyczną kompensacją obciążeń
- Wał zdolny do przenoszenia obciążeń promieniowych i osiowych

### Dane techniczne

Objętość geometryczna	-	400,9 [cm <sup>3</sup> ] [cm <sup>3</sup> /obr]
Maksymalna prędkość - praca ciągła	-	500 [min <sup>-1</sup> ] [obr/min]
Maksymalna prędkość - praca przerywana	-	600 [min <sup>-1</sup> ] [obr/min]
Maksymalny moment obrotowy - praca ciągła	-	1180 [Nm]
Maksymalny moment obrotowy - praca przerywana	-	1410 [Nm]
Maksymalny moment obrotowy - szczytowy	-	1640 [Nm]
Maksymalny spadek ciśnienia - praca ciągła	-	200 [bar] 20 [MPa]
Maksymalny spadek ciśnienia - praca przerywana	-	240 [bar] 24 [MPa]
Maksymalny spadek ciśnienia - szczytowy	-	280 [bar] 28 [MPa]
Maksymalne natężenie przepływu oleju - praca ciągła	-	200 [dm <sup>3</sup> /min] [l/min]
Maksymalne natężenie przepływu oleju - praca przerywana	-	240 [dm <sup>3</sup> /min] [l/min]
Maksymalna moc - praca ciągła	-	53,5 [kW]

---

Maksymalna moc - praca przerywana	-	64 [kW]
Masa	-	32,6 [kg]

### Montaż

Kołnierz: kwadratowy na, 4 otwory  $\varnothing 14,3$  mm o rozstawie  $\varnothing 162$  mm, średnica pilota  $\varnothing 127$  mm

Czop wału: wielowypust  $\varnothing 2 \frac{1}{8}$ ", 16 DP 8/16

Przyłącza olejowe: **boczne, G 1" BSPP**

Przyłącze przecieków: **G 1/4" BSPP**

### Zapytaj inżyniera

**+48 22 203 5079**

### Odpowiedzialność za produkt

Marka: **M+S Hydraulic**

Podmiot odpowiedzialny: **Hektos**

[Zapoznaj się z regulaminem](#)

Prawa autorskie: produkt, nazwy handlowe: M+S Hydraulic, Hektos - ® zastrzeżone; tekst, projekt, zdjęcia: Hektos - © zastrzeżone

## Katalog PDF



[Pobierz katalog](#)