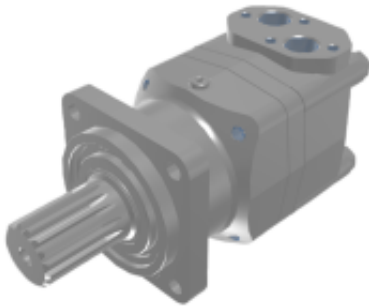


Link do produktu: <https://www.hektos.eu/silnik-orbitalny-mvc315sh-p-3269.html>

Silnik hydrauliczny orbitalny MVC315 SH * MVC315SH * MVC 315 SH

Cena brutto	4 646,00 zł
Cena netto	3 777,24 zł
Dostępność	W transporcie
Numer katalogowy	MVC315 SH
Marka	M+S Hydraulic

Opis produktu

Silnik hydrauliczny orbitalny MVC315 SH

Zalety

- Niskie ciśnienie rozruchowe
- Wzmocnione uszczelnienie wału
- Pewny rozrząd tarczowy z hydrostatyczną kompensacją obciążeń
- Wał zdolny do przenoszenia obciążeń promieniowych i osiowych

Dane techniczne

Objętość geometryczna	-	314,5 [cm ³] [cm ³ /obr]
Maksymalna prędkość - praca ciągła	-	510 [min ⁻¹] [obr/min]
Maksymalna prędkość - praca przerywana	-	630 [min ⁻¹] [obr/min]
Maksymalny moment obrotowy - praca ciągła	-	920 [Nm]
Maksymalny moment obrotowy - praca przerywana	-	1110 [Nm]
Maksymalny moment obrotowy - szczytowy	-	1290 [Nm]
Maksymalny spadek ciśnienia - praca ciągła	-	200 [bar] 20 [MPa]
Maksymalny spadek ciśnienia - praca przerywana	-	240 [bar] 24 [MPa]
Maksymalny spadek ciśnienia - szczytowy	-	280 [bar] 28 [MPa]
Maksymalne natężenie przepływu oleju - praca ciągła	-	160 [dm ³ /min] [l/min]
Maksymalne natężenie przepływu oleju - praca przerywana	-	200 [dm ³ /min] [l/min]
Maksymalna moc - praca ciągła	-	42,5 [kW]

Maksymalna moc - praca przerywana	-	51 [kW]
Masa	-	31,8 [kg]

Montaż

Kołnierz: kwadratowy na, 4 otwory $\varnothing 14,3$ mm o rozstawie $\varnothing 162$ mm, średnica pilota $\varnothing 127$ mm

Czop wału: wielowypust $\varnothing 2 \frac{1}{8}$ " 16 DP 8/16

Przyłącza olejowe: **boczne, G 1" BSPP**

Przyłącze przecieków: **G 1/4" BSPP**

Zapytaj inżyniera

+48 22 203 5079

Odpowiedzialność za produkt

Marka: **M+S Hydraulic**

Podmiot odpowiedzialny: **Hektos**

[Zapoznaj się z regulaminem](#)

Prawa autorskie: produkt, nazwy handlowe: M+S Hydraulic, Hektos - ® zastrzeżone; tekst, projekt, zdjęcia: Hektos - © zastrzeżone

Katalog PDF



[Pobierz katalog](#)