

Link do produktu: <https://www.hektos.eu/silnik-orbitalny-mv800crs-p-3233.html>

## Silnik hydrauliczny orbitalny MV800 CRS \* MV800CRS \* MV 800 CRS

Cena brutto	<b>6 673,00 zł</b>
Cena netto	<b>5 425,20 zł</b>
Dostępność	<b>W transporcie</b>
Czas wysyłki	<b>7 tygodni</b>
Numer katalogowy	<b>MV800 CRS</b>
Marka	<b>M+S Hydraulic</b>

### Opis produktu

## Silnik hydrauliczny orbitalny MV800 CRS

### Zalety

- Niskie ciśnienie rozruchowe
- Wzmocnione uszczelnienie wału
- Pewny rozrząd tarczowy z hydrostatyczną kompensacją obciążeń
- Wał zdolny do przenoszenia obciążeń promieniowych i osiowych
- **Czujnik prędkości obrotowej**

### Dane techniczne

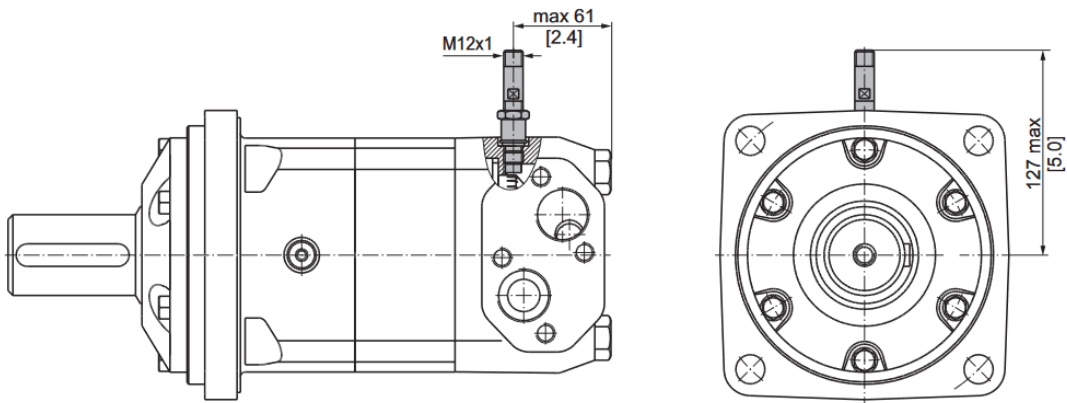
Objętość geometryczna	-	801,8 [cm <sup>3</sup> ] [cm <sup>3</sup> /obr]
Maksymalna prędkość - praca ciągła	-	250 [min <sup>-1</sup> ] [obr/min]
Maksymalna prędkość - praca przerywana	-	300 [min <sup>-1</sup> ] [obr/min]
Maksymalny moment obrotowy - praca ciągła	-	1880 [Nm]
Maksymalny moment obrotowy - praca przerywana	-	2110 [Nm]
Maksymalny moment obrotowy - szczytowy	-	2470 [Nm]
Maksymalny spadek ciśnienia - praca ciągła	-	160 [bar] 16 [MPa]
Maksymalny spadek ciśnienia - praca przerywana	-	180 [bar] 18 [MPa]
Maksymalny spadek ciśnienia - szczytowy	-	210 [bar] 21 [MPa]
Maksymalne natężenie przepływu oleju - praca ciągła	-	200 [dm <sup>3</sup> /min] [l/min]
Maksymalne natężenie przepływu oleju - praca przerywana	-	240 [dm <sup>3</sup> /min] [l/min]
Maksymalna moc - praca ciągła	-	42,5 [kW]

Maksymalna moc - praca przerywana	-	48 [kW]
Masa	-	36,5 [kg]

### Montaż

Kolnierz: kwadratowy na, 4 otwory  $\varnothing 18$  mm o rozstawie  $\varnothing 200$  mm, średnica pilota  $\varnothing 160$  mm  
Czop wału: cylindryczny  $\varnothing 50$  mm, wpust A14x9x70  
Przyłącza olejowe: **boczne, G 1" BSPP**  
Przyłącze przecieków: **G 1/4" BSPP**

### Wymiary czujnika



### Zapytaj inżyniera

+48 22 203 5079

### Odpowiedzialność za produkt

Marka: **M+S Hydraulic**

Podmiot odpowiedzialny: **Hektos**

[Zapoznaj się z regulaminem](#)

Prawa autorskie: produkt, nazwy handlowe: M+S Hydraulic, Hektos - ® zastrzeżone; tekst, projekt, zdjęcia: Hektos - © zastrzeżone

## Katalog PDF



[Pobierz katalog](#)