

Link do produktu: <https://www.hektos.eu/silnik-orbitalny-mv400crs-p-3230.html>

Silnik hydrauliczny orbitalny MV400 CRS * MV400CRS * MV 400 CRS

Cena brutto	5 230,00 zł
Cena netto	4 252,03 zł
Dostępność	W transporcie
Czas wysyłki	7 tygodni
Numer katalogowy	MV400 CRS
Marka	M+S Hydraulic

Opis produktu

Silnik hydrauliczny orbitalny MV400 CRS

Zalety

- Niskie ciśnienie rozruchowe
- Wzmocnione uszczelnienie wału
- Pewny rozrząd tarczowy z hydrostatyczną kompensacją obciążeń
- Wał zdolny do przenoszenia obciążeń promieniowych i osiowych
- **Czujnik prędkości obrotowej**

Dane techniczne

Objętość geometryczna	-	400,9 [cm ³] [cm ³ /obr]
Maksymalna prędkość - praca ciągła	-	500 [min ⁻¹] [obr/min]
Maksymalna prędkość - praca przerywana	-	600 [min ⁻¹] [obr/min]
Maksymalny moment obrotowy - praca ciągła	-	1180 [Nm]
Maksymalny moment obrotowy - praca przerywana	-	1410 [Nm]
Maksymalny moment obrotowy - szczytowy	-	1640 [Nm]
Maksymalny spadek ciśnienia - praca ciągła	-	200 [bar] 20 [MPa]
Maksymalny spadek ciśnienia - praca przerywana	-	240 [bar] 24 [MPa]
Maksymalny spadek ciśnienia - szczytowy	-	280 [bar] 28 [MPa]
Maksymalne natężenie przepływu oleju - praca ciągła	-	200 [dm ³ /min] [l/min]
Maksymalne natężenie przepływu oleju - praca przerywana	-	240 [dm ³ /min] [l/min]
Maksymalna moc - praca ciągła	-	53,5 [kW]

Maksymalna moc - praca przerywana	-	64 [kW]
Masa	-	32,6 [kg]

Montaż

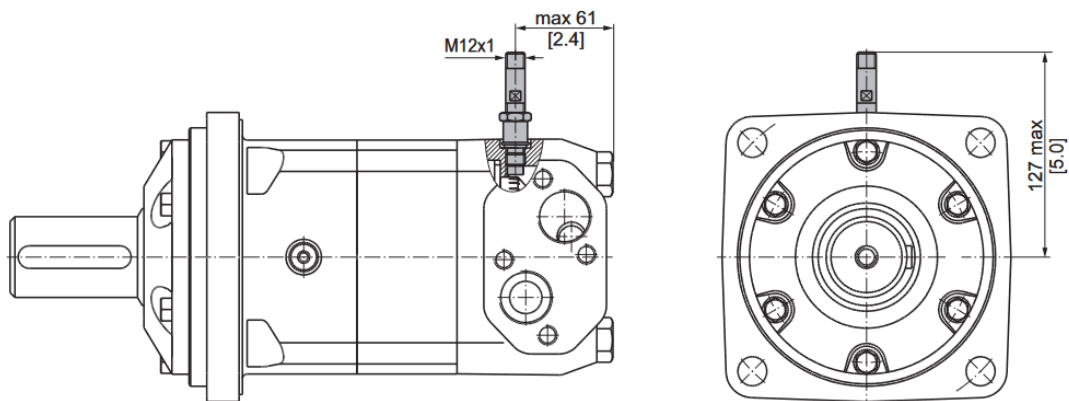
Kolnierz: kwadratowy na, 4 otwory $\varnothing 18$ mm o rozstawie $\varnothing 200$ mm, średnica pilota $\varnothing 160$ mm

Czop wału: cylindryczny $\varnothing 50$ mm, wpust A14x9x70

Przyłącza olejowe: **boczne, G 1" BSPP**

Przyłącze przecieków: **G 1/4" BSPP**

Wymiary czujnika



Zapytaj inżyniera

+48 22 203 5079

Odpowiedzialność za produkt

Marka: **M+S Hydraulic**

Podmiot odpowiedzialny: **Hektos**

[Zapoznaj się z regulaminem](#)

Prawa autorskie: produkt, nazwy handlowe: M+S Hydraulic, Hektos - ® zastrzeżone; tekst, projekt, zdjęcia: Hektos - © zastrzeżone

Katalog PDF



[Pobierz katalog](#)