

Link do produktu: <https://www.hektos.eu/silnik-orbitalny-bmr400-2adbn-p-666.html>

## Silnik hydrauliczny orbitalny BMR400 2ADBN

Cena brutto	<b>654,00 zł</b>
Cena netto	<b>531,71 zł</b>
Dostępność	<b>Dostępny</b>
Numer katalogowy	<b>BMR400 2ADBN</b>
Marka	<b>Rolltorq</b>

### Opis produktu

## Silnik hydrauliczny orbitalny BMR400 2ADBN

zamiatarki, owijarki, przenośniki taśmowe, kombajny, cysterny itp.

### Zalety

- Niskie ciśnienie rozruchowe
- Wzmocnione uszczelnienie wału
- Łożysko kulkowe wału
- Niewielkie wymiary i łatwy montaż

### Dane techniczne

Objętość geometryczna	-	401,9 [cm <sup>3</sup> ] [cm <sup>3</sup> /obr]
Przepływ maksymalny	-	60 [dm <sup>3</sup> /min] [l/min]
Zakres prędkości obrotowych	-	5-160 [min <sup>-1</sup> ] [obr/min]
Maksymalne ciśnienie robocze ciągłe	-	140 [bar] 14 [MPa]
Maksymalne ciśnienie przerywane*	-	175 [bar] 17,5 [MPa]
Maksymalny moment obrotowy ciągły	-	380 [Nm]
Maksymalny moment obrotowy przerywany*	-	470 [Nm]
Maksymalna moc wyjściowa ciągła	-	4 [kW]
Zakres temperatur roboczych	-	- 40 do 82 [°C]
Lepkość cieczy (zakres optymalny)	-	20 do 75 [cSt] [mm <sup>2</sup> /s]
Poziom filtracji**	-	25 [µm] 20/16 ISO
Masa	-	11 [kg]

\* Wartości pracy przerywanej dopuszczalne są przez 10% czasu w każdej minucie pracy.

\*\* Ciecz robocza to standardowy olej hydrauliczny na bazie mineralnej o klasach ISO 32, 46 lub 68. Dokładność filtracji to 25 mikronów (filtr absolutny) lub klasa czystości oleju 20/16 wg normy ISO 4406.

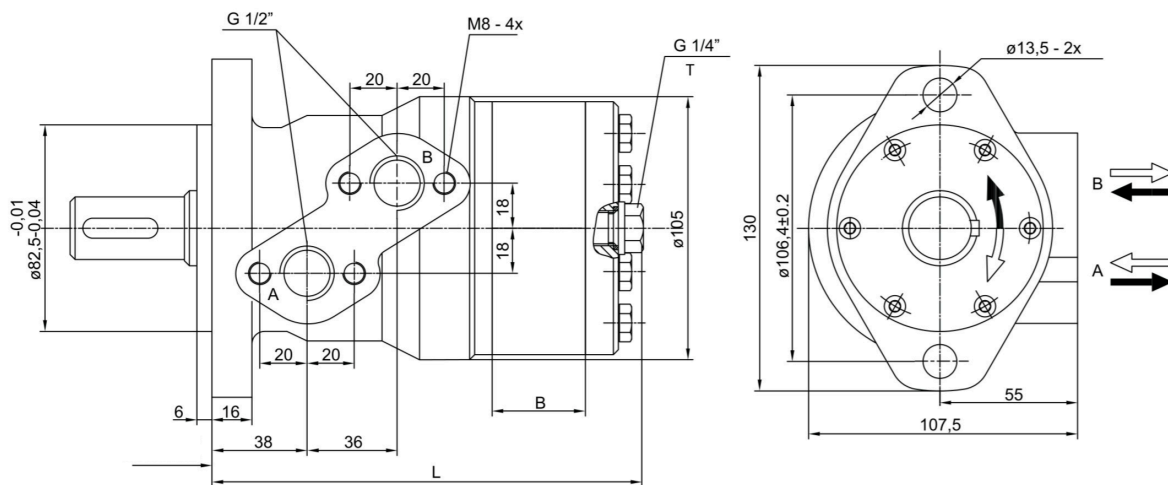
## Montaż

Kolnierz: owalny - 2 otwory  $\phi 13,5$  mm, średnica centrująca:  $\phi 82,5$  mm

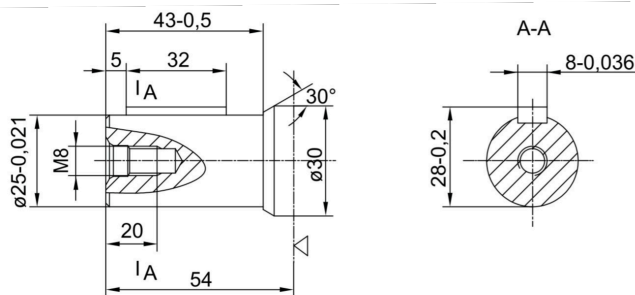
Czop wału: cylindryczny  $\phi 25$  mm, wpust A8x7x32

Przyłącze zasilające: G 1/2" BSPP

Przyłącze przecieków: G 1/4" BSPP



Wymiar L  
Wymiar B



[Zapytaj inżyniera](#)

+48 22 203 5079

**Odpowiedzialność za produkt**

Marka: **Rolltorq**

Podmiot odpowiedzialny: **Hektos**

[Zapoznaj się z regulaminem](#)

Prawa autorskie: produkt, nazwy handlowe: Rolltorq, Hektos - ® zastrzeżone; tekst, projekt, zdjęcia: Hektos - © zastrzeżone

Katalog PDF



[Pobierz katalog](#)