

## Silnik hydrauliczny MXP80



Cena brutto	<b>4 810,00 zł</b>
Cena netto	<b>3 910,57 zł</b>
Dostępność	<b>Dostępny</b>
Numer katalogowy	<b>MXP80 092925</b>
Kod producenta	<b>MXP80 092925</b>
Marka	<b>Hydro Leduc</b>

### Opis produktu

### Silnik hydrauliczny tłoczkowy MXP80 092925

do napędu pomp wody w wozach asenizacyjnych, do wciągarek, kompresorów, wentylatorów, betoniarek itp.

#### Zalety

- Mniejsze tarcie, obciążenie cieplne i zużycie tłoka
- Obniżony poziom hałasu
- Stały moment obrotowy i równomierna prędkość obrotowa
- Wzmocnione uszczelnienie wału
- Trwała konstrukcja
- Wyeliminowanie ryzyka oddzielenia tarczy i tłoka

#### Dane techniczne

Objętość geometryczna	-	80,4 [cm <sup>3</sup> ] [cm <sup>3</sup> /obr]
Spadek ciśnienia maksymalny ciągły	-	400 [bar] 40 [MPa]
Ciśnienie zasilania maksymalne ciągłe	-	450 [bar] 45 [MPa]
Moment obrotowy przy ciśnieniu 350 bar	-	445 [Nm]
Prędkość obrotowa maksymalna ciągła	-	4500 [min <sup>-1</sup> ] [obr/min]
Chłonność maksymalna ciągła	-	362 [dm <sup>3</sup> /min] [l/min]
Moc maksymalna ciągła	-	240 [kW]
Masa	-	14,5 [kg]

#### Pobierz katalog

[łącze do pliku pdf z wymiarami i danymi technicznymi serii](#)

#### Montaż

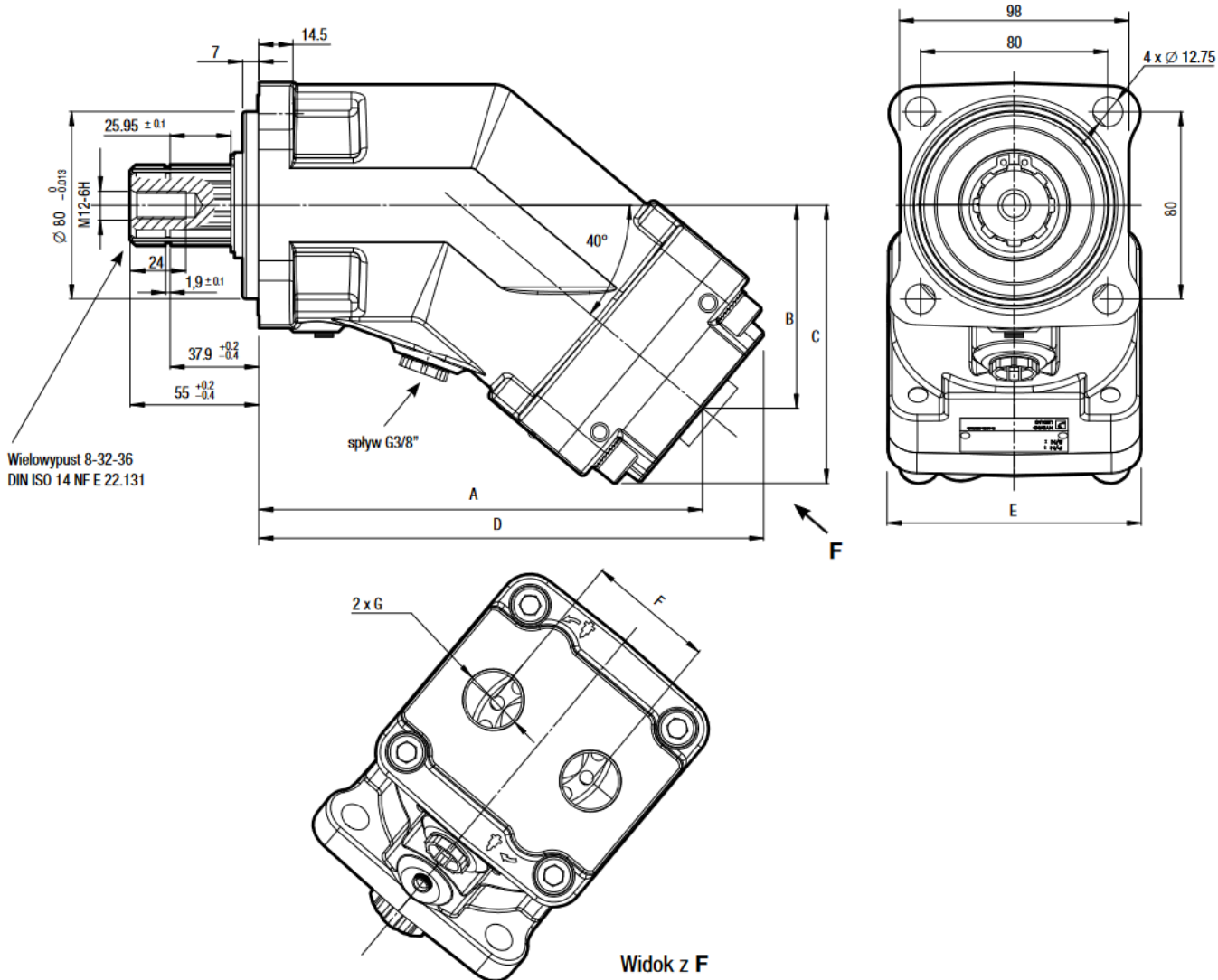
Typ kołnierza: kwadratowy ISO 3019-2 - **4 otwory ø 12,75 mm**, średnica centrująca **ø80 mm**

Czop wału: wielowypust **8-32-36**, DIN ISO 14 NF E 22.131

Przyłącza zasilające: **G1"**

Przyłącze przecieków: **G3/8"**

A [mm]	B [mm]	C [mm]	D [mm]	E [mm]	F [mm]
216,2	99,5	133,3	241,7	123,5	60



**Zapytaj inżyniera**  
+48 22 203 5079

**Odpowiedzialność za produkt**

Marka: **Hydro Leduc**  
Podmiot odpowiedzialny: Hektos

[Zapoznaj się z regulaminem](#)

Prawa autorskie: produkt, nazwy handlowe: Hydro Leduc, Hektos - ® zastrzeżone; tekst, projekt, zdjęcia: Hektos - © zastrzeżone

Katalog PDF



[Wersja polska katalogu dla silników MXP](#)

---

Hydro Leduc



[Hydro Leduc](#) to francuski producent elementów hydrauliki. Od dziesiątków lat oferuje i udoskonala pompy hydrauliczne, hydroakumulatory, silniki i układy mikrohydrauliczne. Hydro Leduc jest właścicielem wielu patentów. Jest także dostawcą wyrafinowanych rozwiązań do wymagających zastosowań jak przemysł lotniczy, poszukiwania ropy i złóż surowców, wojsko i przemysł ciężki.

Hydro Leduc posiada certyfikat ISO 9001 v2000, a nowoczesna technika firmy, produkcja oraz stanowiska testowe są regularnie unowocześniane by wciąż przewyższać wymagania kontroli kosztów produkcji przy zapewnieniu optymalnej jakości. Firma ściśle współpracuje ze swymi klientami, by dostarczyć produkty i usługi spełniające i przewyższające oczekiwania. [Hektos](#) współpracuje z Hydro Leduc od początku swego istnienia.

## Instrukcja rozruchowa silnik MXP i MXA

Instalacja, uruchomienie i obsługa silników hydraulicznych MXP i MXA w językach: angielskim, niemieckim i francuskim do pobrania poniżej:



[Pobierz instrukcję rozruchową silników MXP i MXA](#)