

Link do produktu: <https://www.hektos.eu/silnik-mpwn200kd01p-p-6226.html>



## Silnik hydrauliczny orbitalny MPWN200 KD-01P \* MPWN200KD-01P \* MPWN 200KD-01P

Cena brutto	<b>2 641,00 zł</b>
Cena netto	<b>2 147,15 zł</b>
Dostępność	<b>W transporcie</b>
Numer katalogowy	<b>MPWN200 KD-01P</b>
Marka	<b>M+S Hydraulic</b>

### Opis produktu

## Silnik hydrauliczny orbitalny MPWN200 KD-01P

przenośniki, napędy maszyn, maszyny do obróbki metali itp.

### Zalety

- Wyższe obroty niż odpowiednikach typu geroler
- Wzmocnione uszczelnienie wału
- Możliwość szeregowego i równoległego połączenia silników
- Niski poziom hałasu
- Tania konstrukcja do lekkich zastosowań
- Uszczelnienie wału
- Wał podparty na łożyskach igiełkowych

### Dane techniczne

Objętość geometryczna	-	198 [cm <sup>3</sup> ] [cm <sup>3</sup> /obr]
Maksymalna prędkość - praca ciągła	-	303 [min <sup>-1</sup> ] [obr/min]
Maksymalna prędkość - praca przerywana	-	378 [min <sup>-1</sup> ] [obr/min]
Maksymalny moment obrotowy - praca ciągła	-	366 [Nm]
Maksymalny moment obrotowy - praca przerywana	-	456 [Nm]
Maksymalny moment obrotowy - szczytowy	-	550 [Nm]
Maksymalny spadek ciśnienia - praca ciągła	-	140 [bar] 14 [MPa]
Maksymalny spadek ciśnienia - praca przerywana	-	175 [bar] 17,5 [MPa]
Maksymalny spadek ciśnienia -	-	225 [bar] 22,5 [MPa]

---

szczytowy

Maksymalne natężenie przepływu oleju - praca ciągła - 60 [dm<sup>3</sup>/min] [l/min]

Maksymalne natężenie przepływu oleju - praca przerywana - 75 [dm<sup>3</sup>/min] [l/min]

Maksymalna moc - praca ciągła - 10 [kW]

Maksymalna moc - praca przerywana - 12 [kW]

Masa - 6,3 [kg]

## Montaż

Kolnierz: wersja kołowa na 4 otwory M10 o rozstawie  $\varnothing 103\text{mm}$  (po przekątnej) - średnica centrująca  $\varnothing 79\text{ mm}$

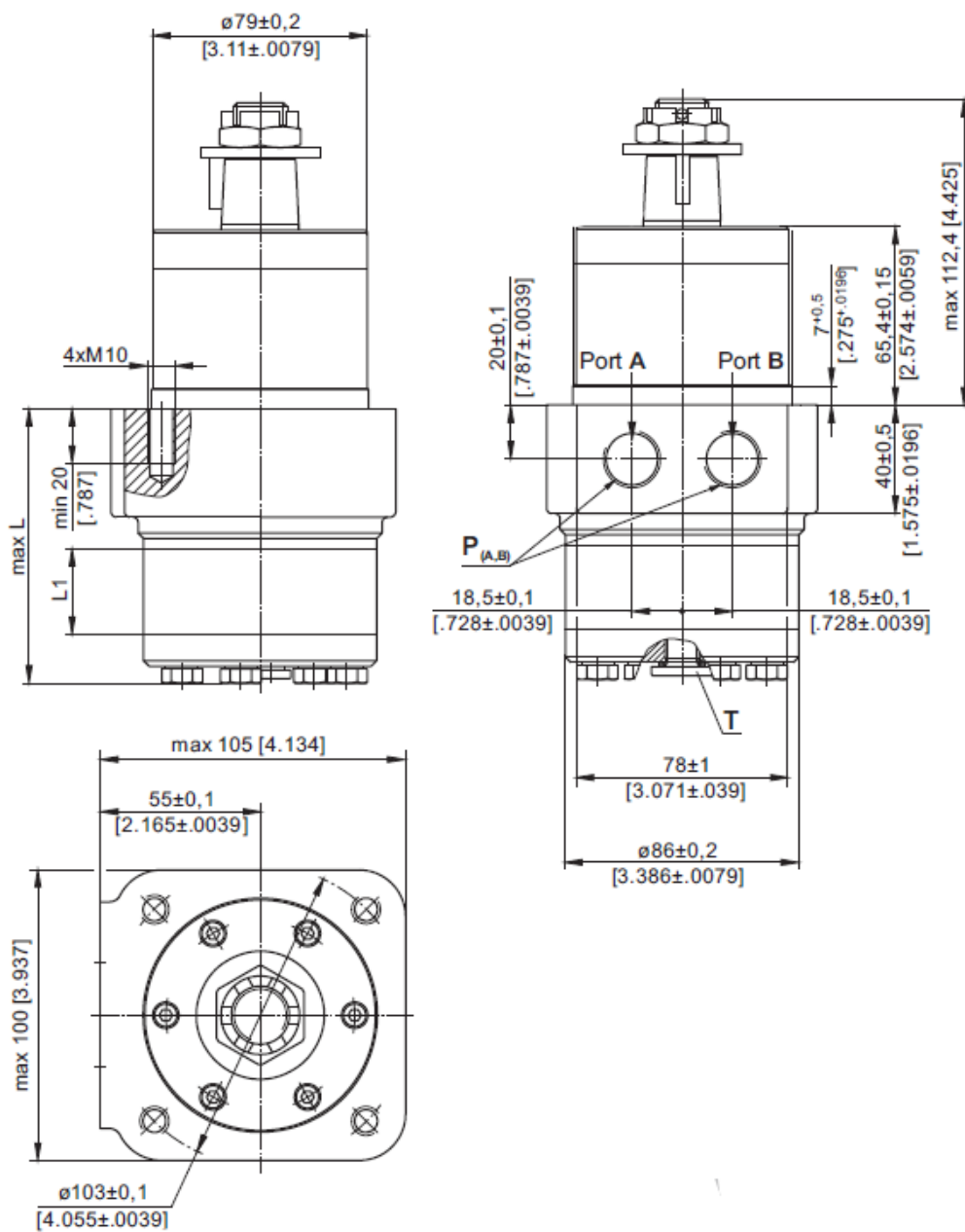
Czop wału: stożkowy 1:10,  $\varnothing 28,56\text{mm}$

Przyłącza zasilające: **G 1/2" BSPP**

Przyłącze przecieków: **G 1/4" BSPP**

## Wymiary

max L [mm]	L <sub>1</sub> [mm]
98,5	26,67



[Zapytaj inżyniera](#)

**+48 22 203 5079**

**Odpowiedzialność za produkt**

Marka: **M+S Hydraulic**

Podmiot odpowiedzialny: **Hektos**

[Zapoznaj się z regulaminem](#)

Prawa autorskie: produkt, nazwy handlowe: M+S Hydraulic, Hektos - ® zastrzeżone; tekst, projekt, zdjęcia: Hektos - © zastrzeżone

---

## Katalog PDF



[Pobierz katalog](#)