



## Silnik hydrauliczny MA250 C1S1M0U200SVF

Dostępność	<b>W transporcie</b>
Numer katalogowy	<b>MA250 C1S1M0U200SVF</b>
Kod producenta	<b>MA250 C1S1M0U200SVF</b>
Marka	<b>Hydro Leduc</b>

### Opis produktu

## Silnik hydrauliczny tłoczkowy MA250 C1S1M0U200SV

ciężkie pojazdy budowlane, do kopalni, maszyny przemysłowe itp.

### Zalety

- Doskonała sprawność
- Wysokie ciśnienie robocze
- Bezkonkurencyjny stosunek mocy do masy

### Dane techniczne

Objętość geometryczna	-	250,2 [cm <sup>3</sup> ] [cm <sup>3</sup> /obr]
Spadek ciśnienia maksymalny ciągły	-	400 [bar] 40 [MPa]
Ciśnienie zasilania maksymalne ciągłe	-	400 [bar] 40 [MPa]
Moment obrotowy maksymalny ciągły przy 350 bar	-	1394 [Nm]
Prędkość obrotowa maksymalna ciągła	-	2700 [min <sup>-1</sup> ] [obr/min]
Chłonność maksymalna ciągła	-	676 [dm <sup>3</sup> /min] [l/min]
Moc maksymalna ciągła	-	450,4 [kW]
Masa	-	67,8 [kg]

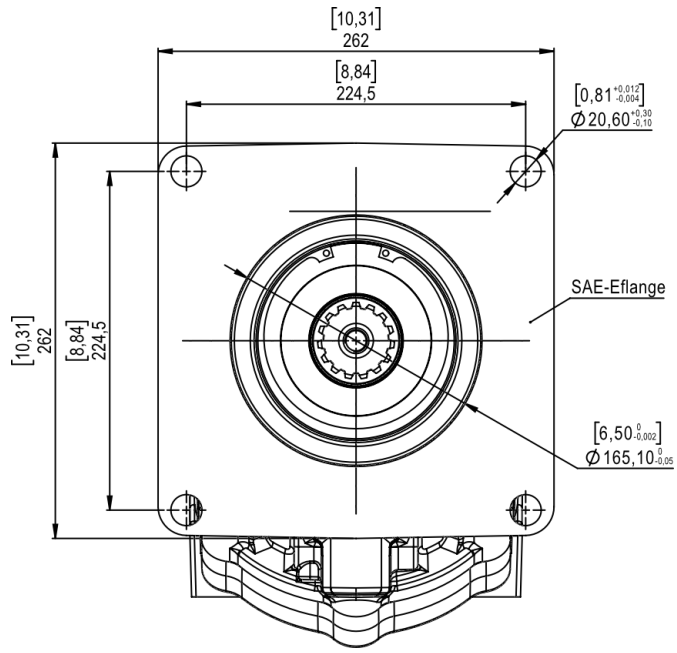
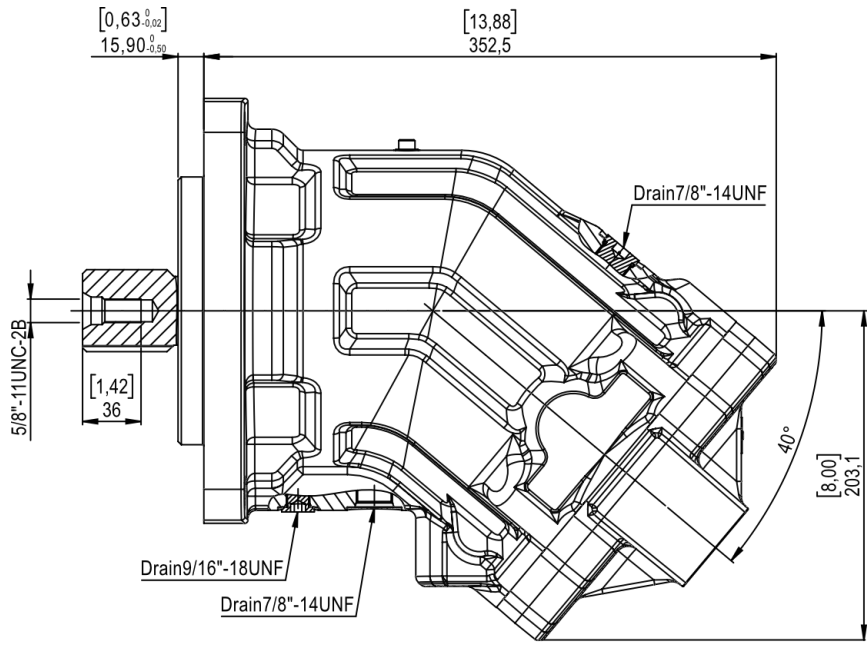
### Montaż

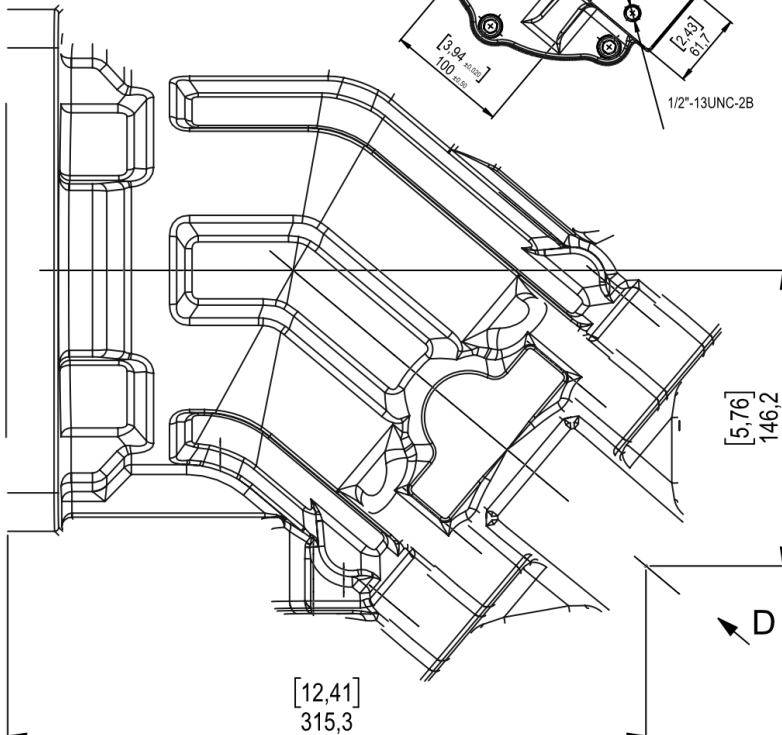
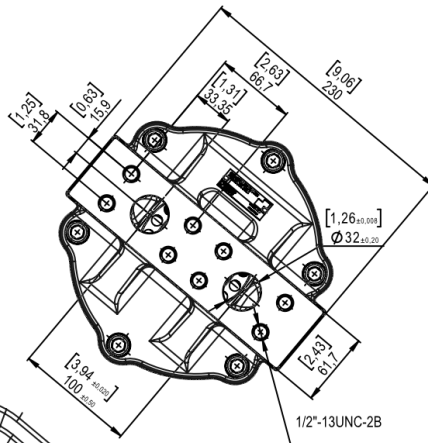
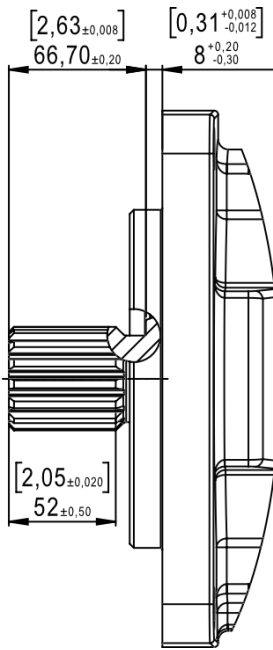
Kołnierz: SAE E - 4 otwory, średnica centrująca: **ø165,10 mm**

Czop wału: wielowypust wielowypust **15T 8/16 DP 2"**

Przyłącza robocze: tylne, **SAE 1¼" 6000 psi**

### Wymiary





[Pobierz katalog](#)

[Łącze do pliku pdf z wymiarami i danymi technicznymi serii](#)

[Zapytaj inżyniera](#)

**+48 22 203 5079**

---

## Odpowiedzialność za produkt

Marka: **Hydro Leduc**

Podmiot odpowiedzialny: Hektos

[Zapoznaj się z regulaminem](#)

Prawa autorskie: produkt, nazwy handlowe: Hydro Leduc, Hektos - ® zastrzeżone; tekst, projekt, zdjęcia: Hektos - © zastrzeżone

## Katalog PDF



[Pobierz katalog](#)

## Hydro Leduc



[Hydro Leduc](#) to francuski producent elementów hydrauliki. Od dziesiątków lat oferuje i udoskonala pompy hydrauliczne, hydroakumulatory, silniki i układy mikrohydrauliczne. Hydro Leduc jest właścicielem wielu patentów. Jest także dostawcą wyrafinowanych rozwiązań do wymagających zastosowań jak przemysł lotniczy, poszukiwania ropy i złóż surowców, wojsko i przemysł ciężki.

Hydro Leduc posiada certyfikat ISO 9001 v2000, a nowoczesna technika firmy, produkcja oraz stanowiska testowe są regularnie unowocześniane by wciąż przewyższać wymagania kontroli kosztów produkcji przy zapewnieniu optymalnej jakości. Firma ściśle współpracuje ze swymi klientami, by dostarczyć produkty i usługi spełniające i przewyższające oczekiwania. [Hektos](#) współpracuje z Hydro Leduc od początku swego istnienia.

## Instrukcja rozruchowa silnik M, MA, MSI

Instalacja, uruchomienie i obsługa silników hydraulicznych M, MA i MSI w językach: angielskim, niemieckim i francuskim do pobrania poniżej:



**[Pobierz instrukcję rozruchową silników M, MA i MSI](#)**