

Link do produktu: <https://www.hektos.eu/silnik-m12aw1q0m211svf-p-5541.html>

## Silnik hydrauliczny M12 AW1Q0M211SVF z czujnikiem prędkości obrotowej

Cena brutto	<b>6 446,00 zł</b>
Cena netto	<b>5 240,65 zł</b>
Dostępność	<b>W transporcie</b>
Numer katalogowy	<b>M12 AW1Q0M211SVF</b>
Kod producenta	<b>M12 AW1Q0M211SVF</b>
Marka	<b>Hydro Leduc</b>

### Opis produktu

## Silnik hydrauliczny tłoczkowy M12 AW1Q0M211SVF

napęd niewielkich pojazdów, wydajne wentylatory, maszyny leśne (piły), maszyny przemysłowe itp.

### Zalety

- **Czujnik prędkości obrotowej**
- Doskonała sprawność
- Wysokie ciśnienie robocze
- Bezkonkurencyjny stosunek mocy do masy
- Niewielkie wymiary i łatwy montaż

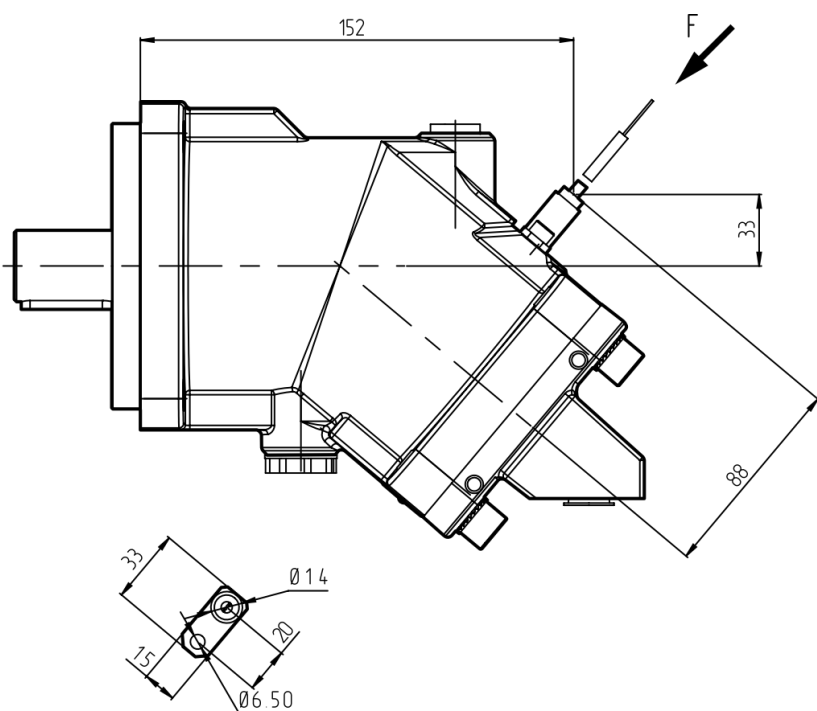
### Dane techniczne

Objętość geometryczna	-	12 [cm <sup>3</sup> ] [cm <sup>3</sup> /obr]
Spadek ciśnienia maksymalny ciągły	-	400 [bar] 40 [MPa]
Ciśnienie zasilania maksymalne ciągłe	-	400 [bar] 40 [MPa]
Moment obrotowy maksymalny ciągły	-	76 [Nm]
Prędkość obrotowa maksymalna ciągła	-	8000 [min <sup>-1</sup> ] [obr/min]
Chłonność maksymalna ciągła	-	96 [dm <sup>3</sup> /min] [l/min]
Moc maksymalna ciągła	-	64 [kW]
Masa	-	5,5 [kg]

### Dane techniczne czujnika prędkości obrotowej

Napięcie zasilania	-	5 ... 32 [VDC]
Maksymalny pobór prądu bez obciążenia	-	6 [mA]
Częstotliwość wyjściowa	-	0 Hz ... 20 kHz
Stopień ochrony	-	IP69 k

Zakres temperatury pracy	-	-40 ÷ +125 [°C]
Długość przewodu elektrycznego	-	50 [cm]
Masa	-	65 [g]



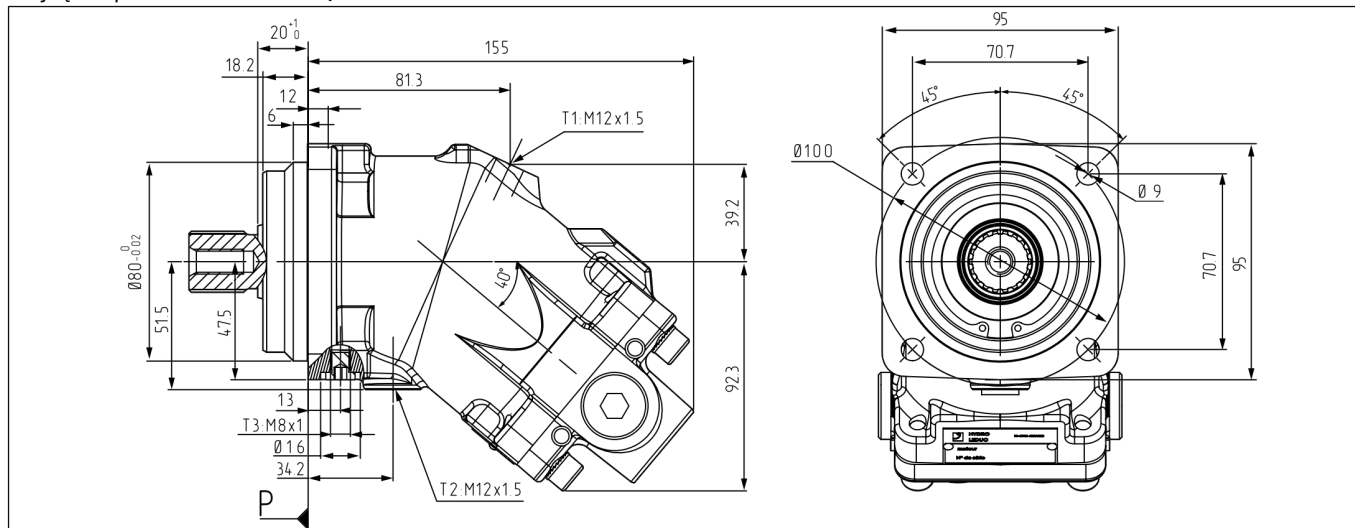
### Montaż

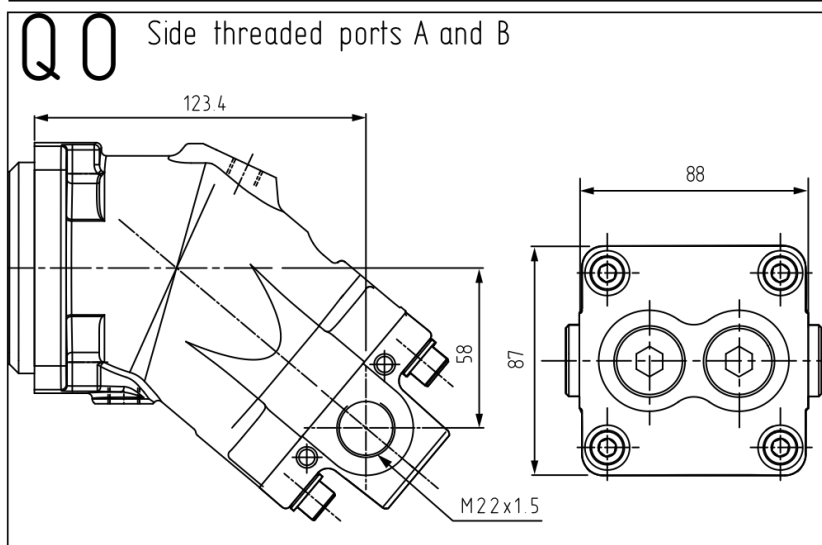
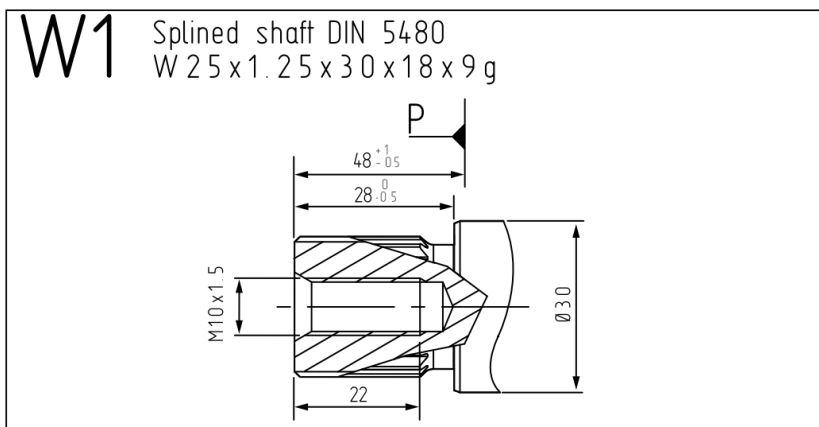
Typ kołnierza: kwadratowy ISO 3019-2 - **4 otwory  $\varnothing 9$  mm**, średnica centrująca  **$\varnothing 100$  mm**

Czop wału: wielowypust, **W 25x1,25x30x18x9 g**

Przyłącza zasilające (boczne): **M22x1,5**

Przyłącze przecieków: **M12x1,5**





[Pobierz katalog](#)

[Łącze do pliku pdf z wymiarami i danymi technicznymi serii](#)

[Zapytaj inżyniera](#)

+48 22 203 5079

**Odpowiedzialność za produkt**

Marka: **Hydro Leduc**

Podmiot odpowiedzialny: Hektos

[Zapoznaj się z regulaminem](#)

Prawa autorskie: produkt, nazwy handlowe: Hydro Leduc, Hektos - ® zastrzeżone; tekst, projekt, zdjęcia: Hektos - © zastrzeżone

Katalog PDF



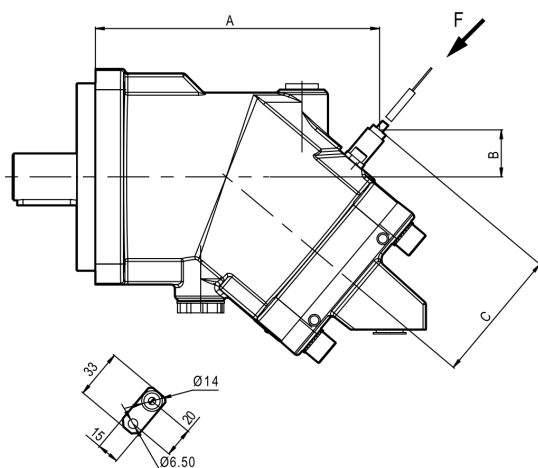
---

[Pobierz katalog](#)

Czujnik prędkości obrotowej

## SPEED SENSOR & INDICATOR OF DIRECTION OF ROTATION LEDUCODE : 093327

M, MA, MSI series motors can be fitted with an induction type speed sensor, to measure rotating speed and also direction of rotation. This accessory may only be used on motors which are suitably adapted to take it (see the order code system)



### ► Technical data for the sensor

Supply voltage	5...32 V DC
Current consumption	maximum 6 mA without load
Output frequency	0 Hz...20 kHz
Protection type	IP 69 k
Operating temperature	- 104°F...+ 257°F (- 40°C...+ 125°C)
Weight	around 65 g
Cable length	50 cm

Series	Motor models	A (mm)	B (mm)	C (mm)	Number of teeth*
M	M 12 - 18	152	33	88	30
	M 25	169	32	91	33
	M 28 - 32 - 41	174	28	91	33
	M 45 - 50 - 63	192	24	98	39
	M 80 - 90 - 108	218	18	103	44
	M 108R - 125	225	46	121	64
	M 160 - 180	250	47	126	68
MA	MA 10 - 12 - 18	162	32	87	30
	MA 25	173	41	92	35
	MA 32 - 41	173	41	92	35
	MA 45 - 50 - 63	193	35	96	39
	MA 80 - 90	223	30	101	44
	MA 108R - 125	251	45	122	64
	MA 160 - 180	282	47	126	68
MSI	MSI 28 - 32 - 41	97	43	91	35
	MSI 50 - 63	117	36	96	39
	MSI 80 - 90 - 108	125	31	101	44
	MSI 108 R - MSI 125	142	45	122	64

\*The motor suitable for use with a speed sensor are fitted with a gear wheel on the barrel. When this barrel rotates, it produces a signal proportional to rotating speed, and which is picked up by the sensor.

NOTE: maximum tightening torque = 10 N.m.  
For further information, please contact us

---

Hydro Leduc



[Hydro Leduc](#) to francuski producent elementów hydrauliki. Od dziesiątków lat oferuje i udoskonala pompy hydrauliczne, hydroakumulatory, silniki i układy mikrohydrauliczne. Hydro Leduc jest właścicielem wielu patentów. Jest także dostawcą wyrafinowanych rozwiązań do wymagających zastosowań jak przemysł lotniczy, poszukiwania ropy i złóż surowców, wojsko i przemysł ciężki.

Hydro Leduc posiada certyfikat ISO 9001 v2000, a nowoczesna technika firmy, produkcja oraz stanowiska testowe są regularnie unowocześniane by wciąż przewyższać wymagania kontroli kosztów produkcji przy zapewnieniu optymalnej jakości. Firma ściśle współpracuje ze swymi klientami, by dostarczyć produkty i usługi spełniające i przewyższające oczekiwania. [Hektos](#) współpracuje z Hydro Leduc od początku swego istnienia.

## Instrukcja rozruchowa silnik M, MA, MSI

Instalacja, uruchomienie i obsługa silników hydraulicznych M, MA i MSI w językach: angielskim, niemieckim i francuskim do pobrania poniżej:



[Pobierz instrukcję rozruchową silników M, MA i MSI](#)