

Link do produktu: <https://www.hektos.eu/regulator-prędkosci-12vdc-p-3174.html>

Regulator prędkości 12 VDC - proporcjonalny regulator przepływu oleju

Cena brutto	1 127,00 zł
Cena netto	916,26 zł
Dostępność	W transporcie
Numer katalogowy	HS00518-12DC
Marka	Rolltorq

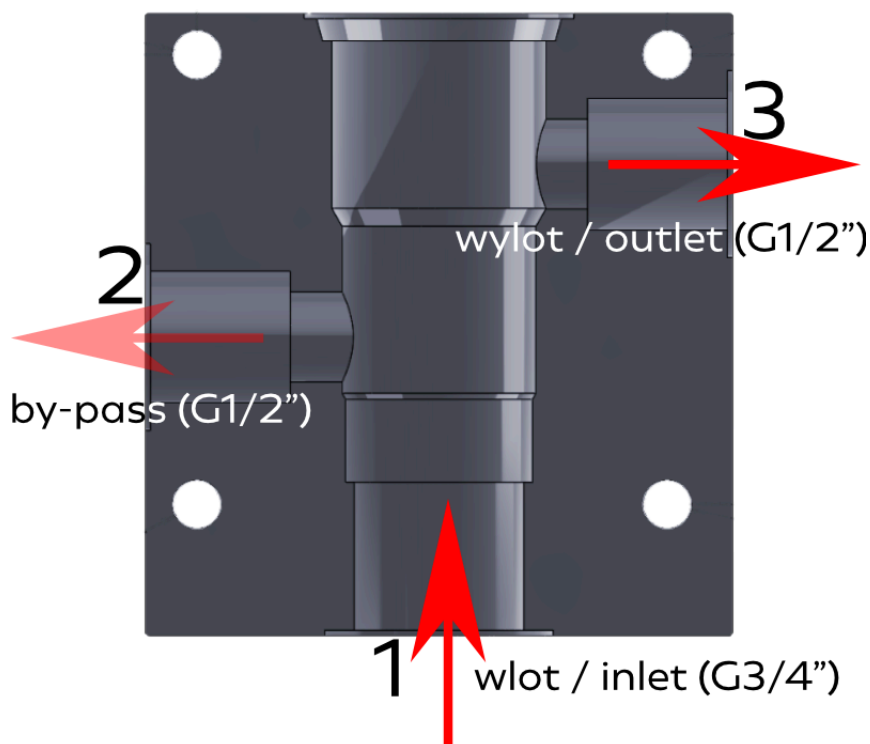
Opis produktu

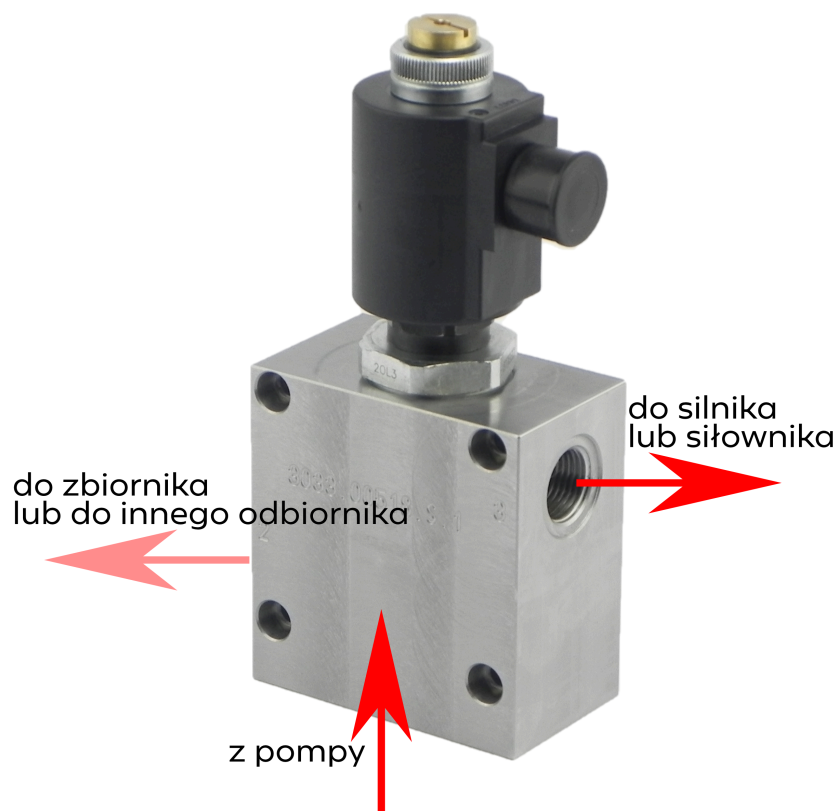
Proporcjonalny regulator prędkości 12 V_{DC}

regulacja prędkości w rozrzutnikach, w podajnikach taśmowych, prasach hydraulicznych itp.

Opis

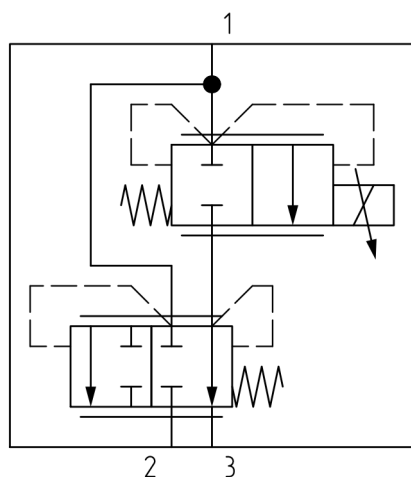
3-drogowy, proporcjonalny regulator przepływu oleju, który pozwala na płynną regulację prędkości ruchu roboczego siłownika (ruch tłoczyska) lub silnika (prędkość obrotowa wału). Zawór jest zasilany przez port 1 strumieniem oleju podawanym przez pompę, a następnie rozdzielany na strumień regulowany, priorytetowy (port 3), który steruje odbiornikiem oraz na strumień resztkowy (by-pass, port 2), który przepływa do zbiornika lub innego odbiornika. Regulator ma kompensację ciśnienia, a więc jego nastawa nie zależy od ciśnienia panującego w układzie. Proponujemy uzupełnienie zaworu o [sterownik PWM z wyświetlaczem LED, przyciskami do regulacji przepływu i z wtyczką samochodową 12 V](#) lub o [zestaw z modułem PWM z tradycyjnym potencjometrem i włącznikiem](#). Elementy te znajdują się w Akcesoriach do produktu.





Przegląd cech

Maksymalne natężenie przepływu: 50 l/min
 Maksymalne ciśnienie pracy: 270 bar
 Przepięcie: < 150 cm³/min
 Histereza: 5%
 Typ cewki: proporcjonalna
 Napięcie cewki: 12 V_{DC}
 Maksymalne natężenie prądu: 1900 mA
 Typ wtyczki: standardowa wg DIN43650
 Schemat hydrauliczny:



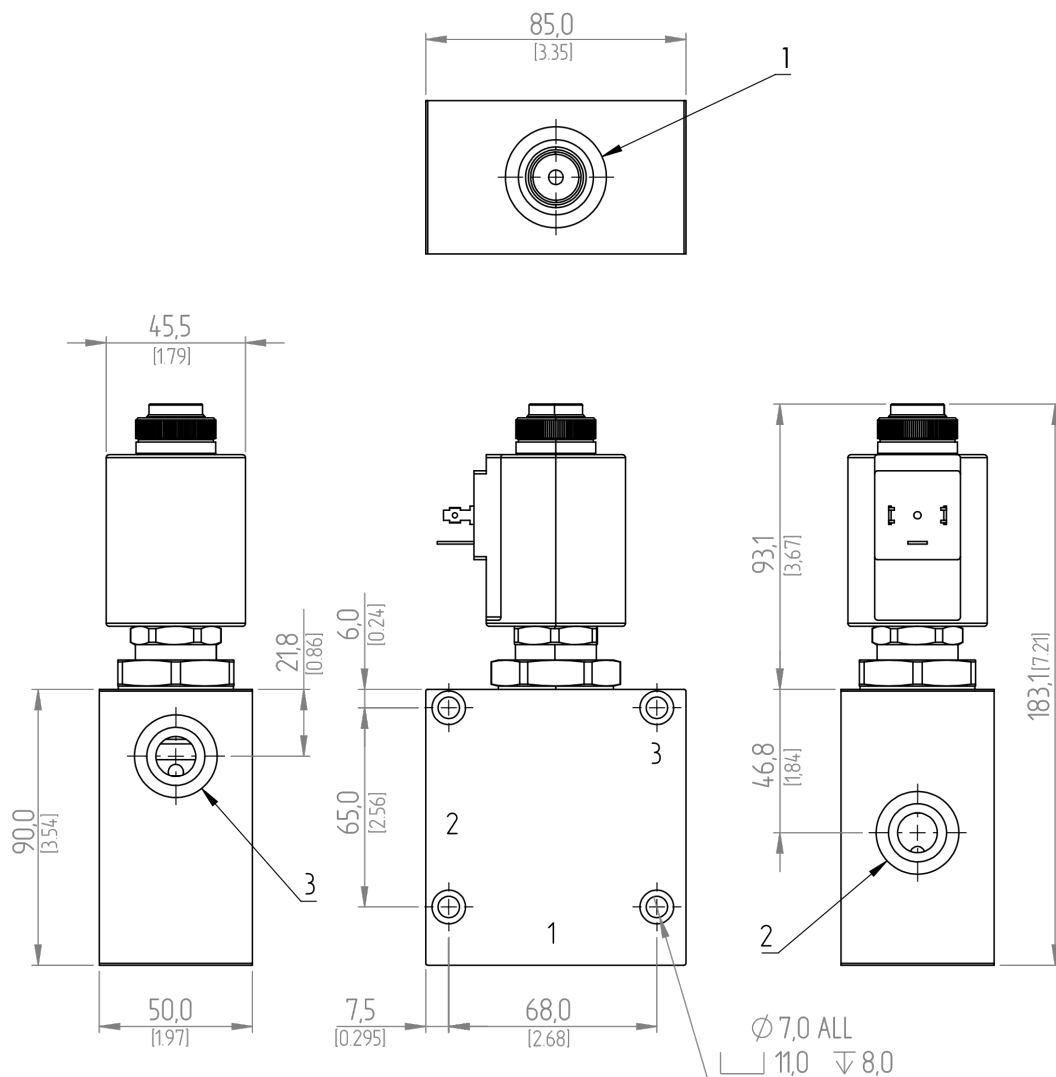
Montaż

Przyłącza olejowe: 1 - wlot G3/4" BSP; 2 - by-pass G1/2" BSP; 3 - wylot G1/2" BSP

Materiał korpusu: stal

Masa: 1,9 kg

Wymiary kompletnego regulatora (rozstaw śrub montażowych pasuje do rozrzutnika Metal Fach N272/2):



Pobierz katalog

[Łącze do katalogu proporcjonalnego regulatora przepływu oleju](#)

Zapytaj inżyniera

+48 22 203 5079

Odpowiedzialność za produkt

Marka: **Rolltorq**

Podmiot odpowiedzialny: Hektos

[Zapoznaj się z regulaminem](#)

Prawa autorskie: produkt, nazwy handlowe: Rolltorq, Hektos - ® zastrzeżone; tekst, projekt, zdjęcia: Hektos - © zastrzeżone

Katalog PDF



[Pobierz katalogi](#)