

Link do produktu: <https://www.hektos.eu/przylacze-ssawne-0521741-rozmiar-2-90-do-pomp-xpi-i-xai-p-2202.html>



Przyłącze ssawne 0521741, rozmiar 2", 90° - do pomp XPi i XAi

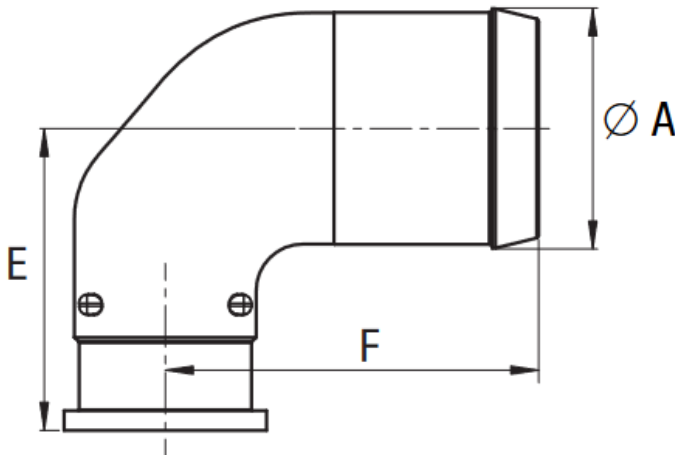
Cena brutto	184,00 zł
Cena netto	149,59 zł
Dostępność	Dostępny
Numer katalogowy	0521741
Marka	Hydro Leduc

Opis produktu

Króciec ssawny do pomp XPi i XAi:

- typ: kątowy, 90°,
- przyłącze z półkołnierzami w zestawie,
- średnica węża: 2" (ø51,8 mm),
- pasuje do pomp Hydro Leduc: XPi12 0523820, XPi18 0523810, XPi25 0523800, XPi32 0523790, XAi18 0524085, XPi41 0523780, XPi50 0523770, XPi63 0523760, XPi80 0523640, XAi25 0524095, XAi32 0524105, XAi41 0524115

Sprawdź wymiary



Wymiary

ø węża	øA	E	F
2"	51,8 mm	64,9 mm	80,2 mm

Hydro Leduc



[Hydro Leduc](#) to francuski producent elementów hydrauliki. Od dziesiątków lat oferuje i udoskonala pompy hydrauliczne, hydroakumulatory, silniki i układy mikrohydrauliczne. Hydro Leduc jest właścicielem wielu patentów. Jest także dostawcą wyrafinowanych rozwiązań do wymagających zastosowań jak przemysł lotniczy, poszukiwania ropy i złóż surowców, wojsko i przemysł ciężki.

Hydro Leduc posiada certyfikat ISO 9001 v2000, a nowoczesna technika firmy, produkcja oraz stanowiska testowe są regularnie unowocześniane by wciąż przewyższać wymagania kontroli kosztów produkcji przy zapewnieniu optymalnej jakości. Firma ściśle współpracuje ze swymi klientami, by dostarczyć produkty i usługi spełniające i przewyższające oczekiwania. [Hektos](#) współpracuje z Hydro Leduc od początku swego istnienia.