

Link do produktu: <https://www.hektos.eu/przylacze-ssawne-0521740-rozmiar-1-12-90-do-pomp-xpi-i-xai-p-2201.html>



## Przyłącze ssawne 0521740, rozmiar 1-1/2", 90° - do pomp XPi i XAi

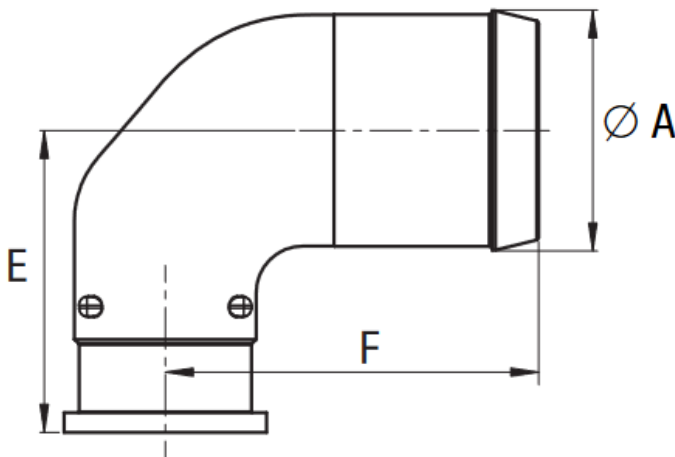
Cena brutto	<b>145,00 zł</b>
Cena netto	<b>117,89 zł</b>
Dostępność	<b>Dostępny</b>
Numer katalogowy	<b>0521740</b>
Marka	<b>Hydro Leduc</b>

### Opis produktu

Króciec ssawny do pomp XPi i XAi:

- typ: kątowy, 90°,
- przyłącze z półkołnierzami w zestawie,
- średnica węża: 1"1/2 (ø39,1 mm),
- pasuje do pomp Hydro Leduc: XPi12 0523820, XPi18 0523810, XPi25 0523800, XPi32 0523790, XAi18 0524085, XAi25 0524095, XAi32 0524105

### Sprawdź wymiary



### Wymiary

ø węża	øA	E	F
1"1/2	39,1 mm	58,6 mm	79,5 mm

Hydro Leduc



[Hydro Leduc](#) to francuski producent elementów hydrauliki. Od dziesiątków lat oferuje i udoskonala pompy hydrauliczne, hydroakumulatory, silniki i układy mikrohydrauliczne. Hydro Leduc jest właścicielem wielu patentów. Jest także dostawcą wyrafinowanych rozwiązań do wymagających zastosowań jak przemysł lotniczy, poszukiwania ropy i złóż surowców, wojsko i przemysł ciężki.

Hydro Leduc posiada certyfikat ISO 9001 v2000, a nowoczesna technika firmy, produkcja oraz stanowiska testowe są regularnie unowocześniane by wciąż przewyższać wymagania kontroli kosztów produkcji przy zapewnieniu optymalnej jakości. Firma ściśle współpracuje ze swymi klientami, by dostarczyć produkty i usługi spełniające i przewyższające oczekiwania. [Hektos](#) współpracuje z Hydro Leduc od początku swego istnienia.