

## Przyłącze ssawne 240345, rozmiar 1-1/2", 90° - do pomp PA i TXV



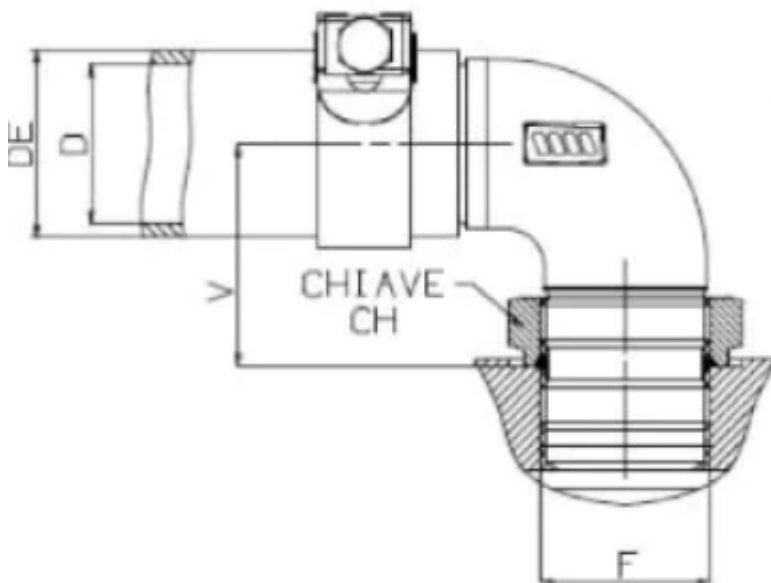
Cena brutto	<b>330,00 zł</b>
Cena netto	<b>268,29 zł</b>
Dostępność	<b>Dostępny</b>
Numer katalogowy	<b>240345</b>
Marka	<b>Rolltorq</b>

### Opis produktu

Króciec ssawny do pomp PA, PAC i TXV40 do TXV120:

- typ: kątowy, 90°,
- przyłącze obrotowe
- pod rurę:  $\varnothing 63,5$  mm,
- od strony pompy G1"1/2
- pasuje do pomp Hydro Leduc: PA25 0511510, PA32 0511515, PA40 0511520, PA50 0511525, PAC40 0511460, PAC50 0511465, PAC65 0511490, PAC80 0511705, PAC2x25 0511480, PAC2x32 0511485, PAC2x40 0511710, TXV40 0512950, TXV40 0512955, TXV60 0512500, TXV60 0512505, TXV75 0512510, TXV75 0512515, TXV92 0512520, TXV92 0512525, TXV120 0515700, TXV120 0515705

### Sprawdź wymiary



### Wymiary

---

øD	øDE	F	CH
63 mm	74 do 79 mm	G1"1/2	55 mm