

Dane aktualne na dzień: 18-04-2026 18:33

Link do produktu: <https://www.hektos.eu/przetwornik-st0328140-p-5222.html>



Przetwornik ciśnienia ST03/2-8-1-40

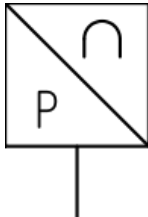
Cena brutto	460,00 zł
Cena netto	373,98 zł
Dostępność	Dostępny
Numer katalogowy	ST03/2-8-1-40
Marka	Steed

Opis produktu

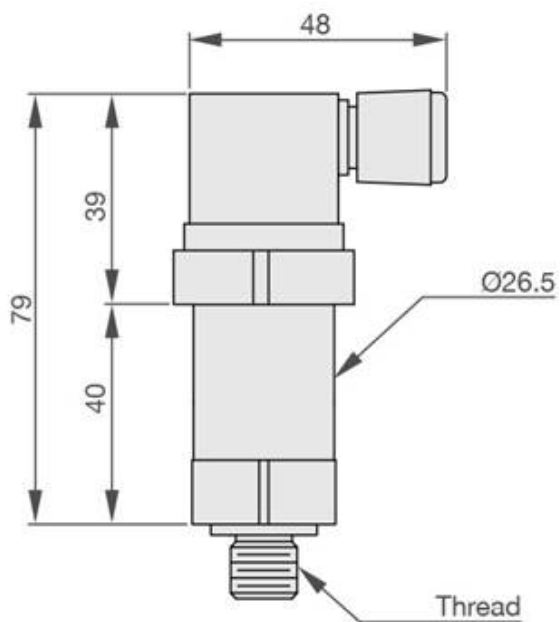
Przetwornik ciśnienia ST03/2-8-1-40

do kontroli ciśnienia w układach hydraulicznych i pneumatycznych

Dane techniczne

Zakres pomiaru ciśnienia	-	0 ÷ 250 [bar] 0 ÷ 25 [MPa]
Maksymalne dopuszczalne ciśnienie robocze	-	1000 [bar] 100 [MPa]
Dokładność	-	±0,5%
Stabilność	-	≤0,2% / 1 rok
Napięcie zasilania	-	12 ÷ 32 [V _{DC}]
Sygnał wyjściowy	-	4... 20 [mA]
Temperatura pracy	-	-30 ÷ +80°C
Stopień ochrony	-	IP65
Przyłącze pomiarowe (procesowe)	-	1/4" BSPP
Przyłącze elektryczne	-	na standardową wtyczkę DIN
Masa	-	0,18 [kg]
Schemat hydrauliczny	-	

Wymiary



[Zapytaj inżyniera](#)
+48 22 203 5079

Odpowiedzialność za produkt

Marka: **Steed**

Podmiot odpowiedzialny: Hektos

[Zapoznaj się z regulaminem](#)

Prawa autorskie: produkt, nazwy handlowe: Steed, Hektos - ® zastrzeżone; tekst, projekt, zdjęcia: Hektos - © zastrzeżone